

**polaris**  
ТЕХНИКА УЮТНОЙ ЖИЗНИ

Руководство по эксплуатации / Гарантия  
Manual instruction / Guarantee



**PGS 1620VA**

Вертикальный отпариватель для одежды  
Vertical Garment Steamer

**Вертикальный отпариватель  
POLARIS  
Модель PGS 1620VA**

**Руководство по эксплуатации**

Благодарим Вас за выбор продукции торговой марки POLARIS. Наши изделия разработаны в соответствии с высокими требованиями качества, функциональности и дизайна. Мы уверены, что Вы будете довольны приобретением нового изделия нашей фирмы.

Перед началом эксплуатации прибора внимательно прочитайте данную инструкцию, в которой содержится важная информация, касающаяся Вашей безопасности, а также рекомендации по правильному использованию прибора и уходу за ним.

Сохраните инструкцию вместе с гарантийным талоном, кассовым чеком, по возможности, картонной коробкой и упаковочным материалом.

**Обратите внимание!** Вследствие постоянного процесса внесения изменений и улучшений, между инструкцией и изделием могут наблюдаться некоторые различия. Производитель надеется, что пользователь обратит на это внимание.

## **Оглавление**

1. Общая информация.....	2
2. Сфера использования .....	2
3. Описание прибора .....	3
4. Подготовка к работе .....	4
5. Порядок работы .....	4
6. Чистка и уход.....	9
7. Если у Вас возникли проблемы.....	11
8. Меры предосторожности при работе с данным прибором.....	13
9. Общие указания по безопасности при работе с электрической бытовой техникой.....	13
10. Технические характеристики.....	15
11. Информация о сертификации.....	15
12. Гарантийное обязательство.....	16

## **1. ОБЩАЯ ИНФОРМАЦИЯ**

Настоящее руководство по эксплуатации предназначено для ознакомления с техническими данными, устройством, правилами эксплуатации и хранения вертикального отпаривателя POLARIS, модель PGS 1620VA (далее по тексту – прибор отпариватель).

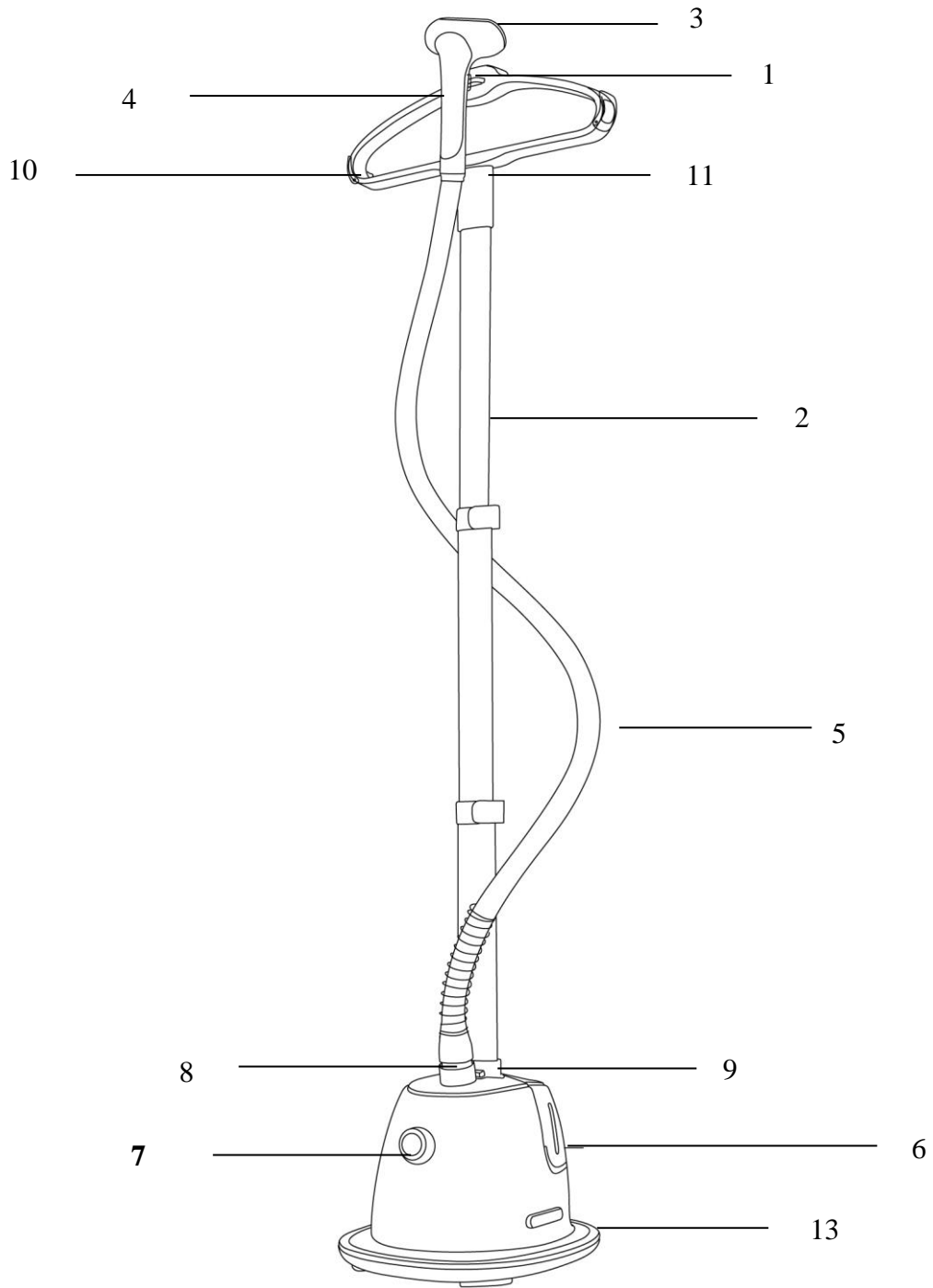
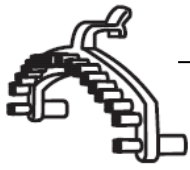
## **2. СФЕРА ИСПОЛЬЗОВАНИЯ**

Прибор предназначен для бытового применения.

Прибор не предназначен для промышленного и коммерческого использования, и использования вне помещений.

Производитель не несет ответственности за ущерб, возникший в результате неправильного или непредусмотренного настоящей инструкцией использования.

### 3.ОПИСАНИЕ ПРИБОРА



1. Держатель распылителя
2. Телескопическая стойка
3. Распылитель
4. Ручка распылителя
5. Паропровод
6. Съёмный контейнер для воды 1,7 л
7. Переключатель режимов мощности пара
8. Фиксатор паропровода
9. Фиксатор телескопической стойки
10. Вешалка со складными плечиками
11. Фиксатор вешалки с вращением на 360°
12. Насадка-щетка
13. Пробка сливного отверстия

## **Комплектация**

1. Прибор..... 1 шт
2. Аксессуары:
  - Щетка- насадка..... 1 шт
  - перчатка.....1 шт
  - вешалка .....1 шт
3. Инструкция по эксплуатации....1 шт
4. Список сервисных центров.....1 шт
5. Гарантийный талон.....1 шт

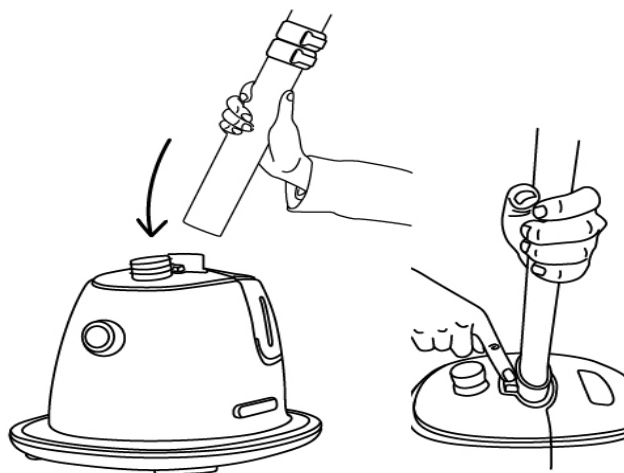
## **4. ПОДГОТОВКА К РАБОТЕ**

- Удалите весь упаковочный материал.
- Убедитесь, что напряжение, указанное на приборе, соответствует напряжению сети.
- Протрите корпус отпаривателя слегка влажной тканью, после чего вытрите насухо.
- Перед первым использованием прибора отпарьте сначала кусок ненужной ткани, чтобы убедиться, что рабочая поверхность достаточно чистая.
- Внутренние части отпаривателя смазаны при изготовлении, и при первом включение может немного дымить. Спустя некоторое время после начала использования это прекратиться.

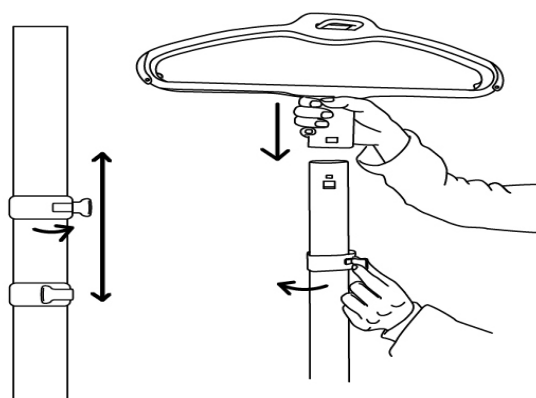
## **5.ПОРЯДОК РАБОТЫ**

### **Сборка вертикального отпаривателя**

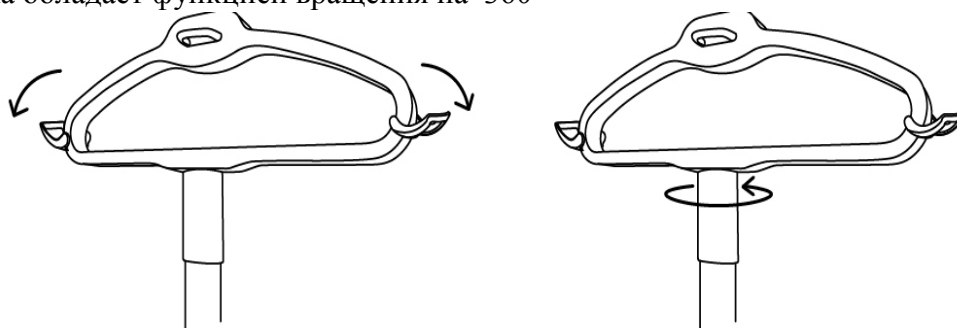
1. Установите телескопическую стойку в отверстие фиксатора до характерного щелчка.
2. Чтобы извлечь телескопическую стойку из фиксатора нажмите кнопку и потяните стойку на себя



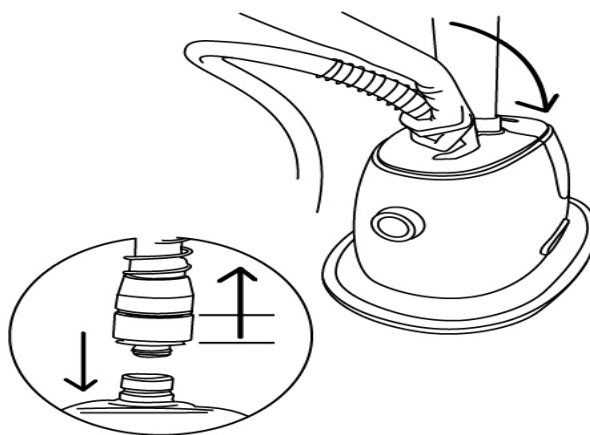
3. Ослабьте крепежные скобы стойки и установите их равномерно на необходимую Вам длину, зафиксировав каждый отсек.
4. Установите вешалку на телескопическую стойку до щелчка фиксатора.



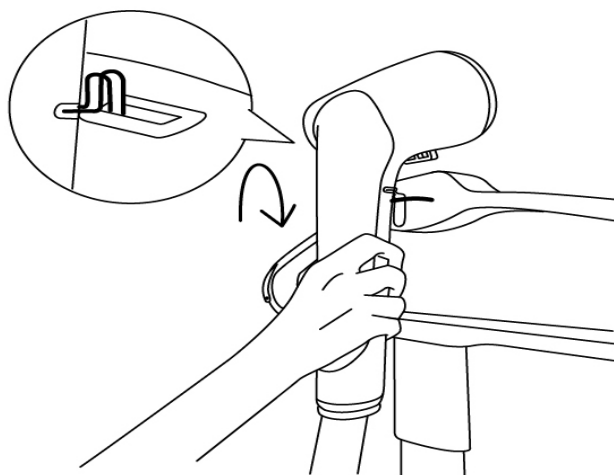
5. Вешалка обладает функцией вращения на 360°



6. Закрепите паропровод на патрубке, приподнимая фиксирующую муфту перед установкой на патрубок. После отпущания муфты, она опустится под действием пружины, и зафиксирует паропровод на патрубке



7. Установите распылитель на держателе, выдвинув крепеж для подвешивания на себя.



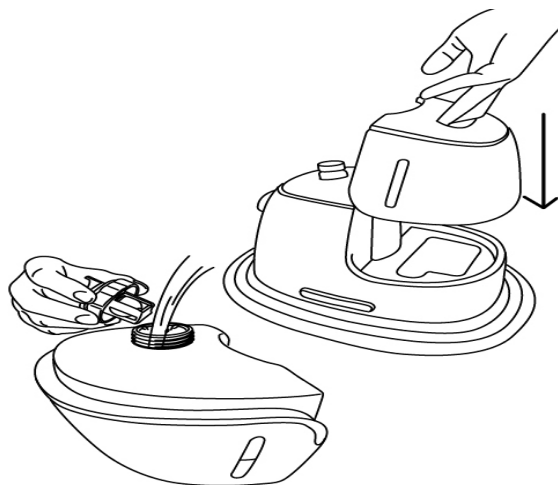
### Наполнение резервуара водой.

1. Перед снятием резервуара для воды убедитесь, что устройство отключено от электросети.

**Примечание:** Не используйте горячую воду. Для продления срока службы отпаривателя можно использовать кипячёную или деминерализованную воду либо смесь дистиллированной и водопроводной воды в соотношении 3/1.

2. Для работы отпаривателя необходимо заполнить резервуар водой. Для извлечения резервуара возьмите его за ручку и потяните вверх.
3. Переверните резервуар и открутите крышку .
4. Налейте воду в резервуар для воды и закрутите плотно крышку.
5. Поместите резервуар на место.

**Примечание:** При наполнении резервуара не превышайте допустимый максимальный уровень воды.



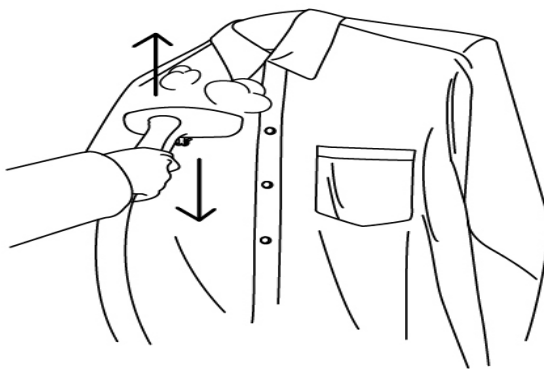
## Эксплуатация прибора

- При работе с устройством необходимо убрать с пола любые предметы, препятствующие установке на полу основы отпаривателя (отпариватель должен работать на ровной, твёрдой, горизонтальной поверхности).
- В случае необходимости отрегулируйте желаемую высоту телескопической стойки с тем расчётом, чтобы паропровод при работе не перегибался петлями.
- Повесьте чистую одежду на плечики.
- Вставьте вилку питания в розетку.
- Переведите переключатель в любое положение (шелк-хлопок-лен), при этом загорится индикатор работы.
- Желаемое количество пара может задаваться с помощью переключателя регулировки подачи пара в зависимости от выбранного типа ткани.
- Пар генерируется устройством за 40 секунд, если переключатель регулировки подачи пара стоит на максимальной отметке (лен).
- Дождитесь интенсивного выхода пара из отверстий распылителя.

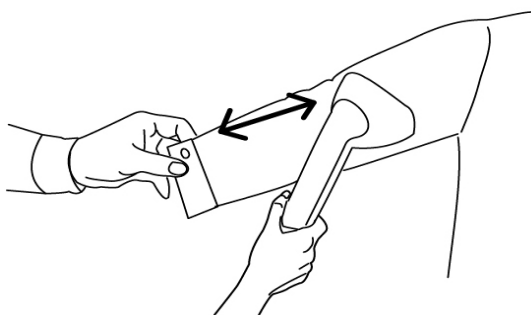


- Возьмите распылитель за ручку. Следите при этом, чтобы отверстия распределения пара были направлены в противоположную от Вас сторону.
- Начните отпаривание, аккуратно притрагиваясь к ткани распылителем, выполняя вертикальные движения сверху-вниз / снизу-вверх. Пар будет проходить по внешней и внутренней поверхности ткани, разглаживая складки. Расправляйте ткань свободной

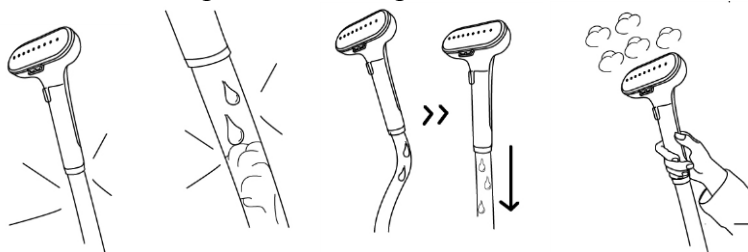
рукой, предварительно надев перчатку.



- Всегда отпаривайте таким образом, чтобы паропровод находился в вертикальном положении.



- В паропроводе во время работы может слышаться “бульканье”. Это звук является естественным результатом конденсации пара. Если Вы услышите бульканье в паропроводе, приподнимите его вертикально вверх так, чтобы высвободить пар.



**Примечание:** *Время непрерывной работы устройства составляет 40 минут. Чтобы долить воду в резервуар, выключите устройство, установив переключатель в положение 0, и отключите его от сети.*

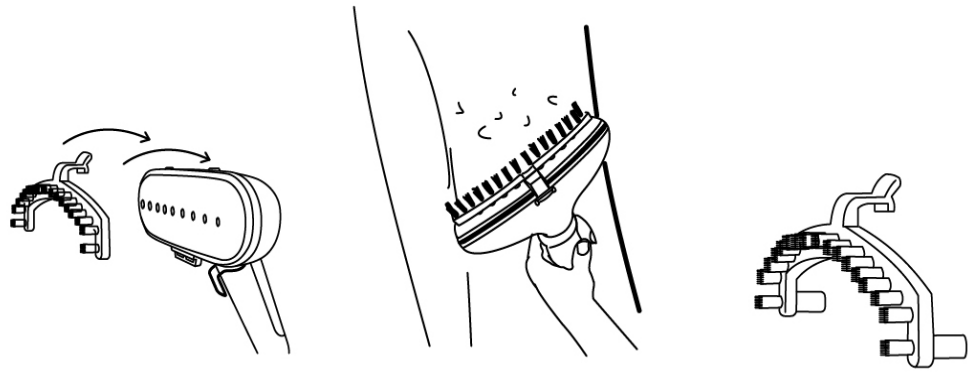
## Аксессуары

### Щетка-насадка

Насадка щетка для удаления ворса позволяет безукоризненно очищать предметы от волос, ворсинок и шерсти животных.

- Закрепите насадку щетку на паровой ручке. Зафиксируйте насадку на паровой ручке легким нажатием на верхнюю часть щетки до появления щелчка, указывающего на фиксацию насадки.





- Используя насадку- щетку для удаления ворсинок осуществляйте чистку не спеша, учитывая направление и фактуру волокон ткани.
- Чтобы прочистить щетку, пройдитеесь ею по ткани в противоположном направлении. Для этих целей рекомендуем использовать кусок старой ткани.
- Благодаря насадке-щетке для удаления ворсинок, вы можете также улучшить внешний вид мебельной обивки, благодаря очистки щеткой и глубокому проникновению пара в структуру плотных и грубых тканей.
- Перед тем, как снять насадку-щетку для удаления ворсинок, отключите устройство из сети электропитания и дождитесь, пока оно полностью остынет. После этого нажмите на кнопку на верхней части щетки и потяните насадку вперед.

### **Рекомендации после использования**

- После окончания работы с отпаривателем, выключите его (положение ВЫКЛ- при этом индикатор питания погаснет) и отключите его от сети электропитания.
- После окончания работы с устройством повесьте паровую ручку на держатель, зафиксировав тем самым паропровод в вертикальном положении.
- **Перед каждой уборкой отпаривателя на хранение, необходимо сливать воду из резервуара и бойлера через сливное отверстие.**
- Запрещено переносить отпариватель за ручку резервуара.

### **Применение пробки сливного отверстия**

Данное устройство оснащено пробкой сливного отверстия для удаления оставшейся жидкости. Вывернув пробку в направлении против часовой стрелки, Вы можете с легкостью слить всю оставшуюся воду.

Как только вся лишняя вода слита, заверните пробку в направлении по часовой стрелке, чтобы избежать слива воды во время последующего отпаривания.

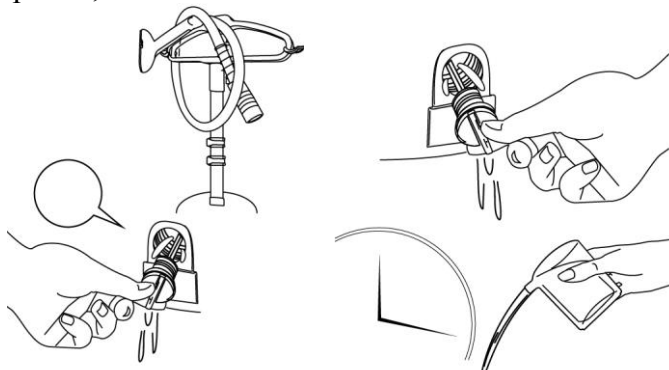
## **6. ЧИСТКА И УХОД**

- Перед разборкой и чисткой прибора обязательно выключите его, отключите от сети и дайте остыть в течение не менее 5 минут.
- Корпус устройства, паровой шланг и насадку следует протирать мягкой влажной тканью.
- Запрещается использовать для чистки органические растворители и абразивные материалы.
- Регулярно удаляйте накипь из устройства для поддержания его в наилучшей функциональной форме. Частота процедур по удалению накипи зависит от качества

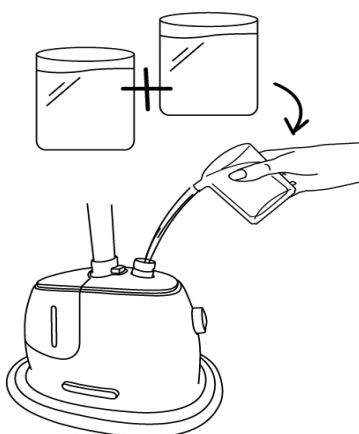
используемой воды и частоты использования устройства. Рекомендуем очищать устройство от накипи не менее одного раза в год или через каждые 50 часов эксплуатации.

**Для очищения устройства от накипи выполняйте следующие действия:**

- 1) Отключите отпариватель от сети электропитания и убедитесь, что устройство полностью остыло. Сложите телескопическую стойку.
- 2) Снимите резервуар, налейте в него чистую воду и снова установите его на корпус. Таким образом, бойлер, расположенный внутри корпуса, заполняется некоторым количеством воды.
- 3) Снимите резервуар с корпуса и через сливное отверстие слейте воду из бойлера в раковину. Таким образом, вымывается накипь.



- 4) Многократно повторите действия 2 и 3 до тех пор, пока накипь не будет полностью удалена.



**Примечание:** Средства для удаления накипи для отпаривателей и электрических чайников, которые предлагаются в магазинах, позволят Вам выполнять более эффективное очищение от накипи через каждые 50 часов работы устройства.

**Внимание:** Не забывайте плотно закрывать пробку слива воды после процедуры удаления накипи. Это поможет избежать протекания воды во время использования в следующий раз.

**Примечание:** Чтобы пар не вызывал раздражений, используйте средства для очистки только на основе лимонной кислоты.

## **Хранение и транспортировка.**

- Перед каждой уборкой отпаривателя на хранение, необходимо сливать воду из резервуара для воды и бойлера через сливное отверстие.
- Храните отпариватель в вертикальном положении, с расправленным паропроводом, в сухом, прохладном помещении.

- Электроприборы хранятся в закрытом сухом и чистом помещении при температуре окружающего воздуха не выше плюс 40°С с относительной влажностью не выше 70% и отсутствии в окружающей среде пыли, кислотных и других паров, отрицательно влияющих на материалы электроприборов.

### **Транспортировка**

Электроприборы транспортируют всеми видами транспорта в соответствии с правилами перевозки грузов, действующими на транспорте конкретного вида. При перевозке прибора используйте оригинальную заводскую упаковку

Транспортирование приборов должно исключать возможность непосредственного воздействия на них атмосферных осадков и агрессивных сред.

### ***ТРЕБОВАНИЯ ПО УТИЛИЗАЦИИ***

***Примечание:*** По окончании срока эксплуатации электроприбора не выбрасывайте его вместе с обычными бытовыми отходами, а передайте в официальный пункт сбора на утилизацию. Таким образом, Вы сможете сохранить окружающую среду.

Отходы, образующиеся при утилизации изделий, подлежат обязательному сбору с последующей утилизацией в установленном порядке и в соответствии с действующими требованиями и нормами отраслевой нормативной документации, в том числе в соответствии с СанПиНом 2.1.7.1322-03 «Гигиенические требования к размещению и обезвреживанию отходов производства и потребления.»

## **7. ЕСЛИ У ВАС ВОЗНИКЛА ПРОБЛЕМА**

Если возникает какая-либо небольшая проблема, она обычно может быть легко решена, когда найдена причина ее возникновения

ПРОБЛЕМА	ВОЗМОЖНАЯ ПРИЧИНА	ВОЗМОЖНОЕ РЕШЕНИЕ
Отсутствует пар	<ul style="list-style-type: none"> <li>Устройство не включено</li> </ul> <p>Резервуар для воды пуст</p>	<ul style="list-style-type: none"> <li>Убедитесь, что устройство правильно подключено к сети электропитания. Переведите переключатель подачи пара в положение (шелк- хлопок- лен) При этом должен загореться индикатор питания.</li> <li>Убедитесь, что паропровод не согнут и не заломлен.</li> <li>Отключите устройство, дайте ему остыть не менее 5 минут, и залейте воду в резервуар.</li> </ul>
Слабая подача пара	<ul style="list-style-type: none"> <li>Из-за отсутствия периодической чистки в устройстве образовалась накипь</li> <li>Резервуар для воды пуст</li> </ul>	<ul style="list-style-type: none"> <li>Очищайте отпариватель от накипи не менее одного раза в год или через каждые 50 часов эксплуатации. Если Вы используете жёсткую воду, необходимо чаще очищать устройство от накипи.</li> <li>Отключите устройство, дайте ему остыть не менее 5 минут, и залейте воду в резервуар.</li> </ul>
Через отверстие паровой щетки вытекает вода	<ul style="list-style-type: none"> <li>В паропроводе скопился конденсат</li> </ul>	<ul style="list-style-type: none"> <li>Запрещается использовать отпариватель в горизонтальном положении. Удерживайте паропровод вертикально в натянутом положении до тех пор, пока вода не стечет обратно в отпариватель.</li> </ul>

Отпариватель медленно нагревается	<ul style="list-style-type: none"> <li>Из-за отсутствия периодической чистки в устройстве образовалась накипь</li> </ul>	<ul style="list-style-type: none"> <li>Очищайте отпариватель от накипи не менее одного раза в год или через каждые 50 часов эксплуатации. Если вода, которую Вы используете, содержит примеси извести, необходимо чаще очищать устройство от накипи.</li> </ul>
-----------------------------------	--	---



**Во избежание риска пожара, поражения электрическим током или получения травмы при использовании вашего прибора, а также его поломки, строго соблюдайте основные меры предосторожности при работе с данным прибором, а также общие указания по безопасности при работе с электрической бытовой техникой.**

#### **8. МЕРЫ ПРЕДОСТОРОЖНОСТИ ПРИ РАБОТЕ С ОТПАРИВАТЕЛЕМ**

- Запрещается подключение отпаривателя через тройник совместно с другими электроприборами.

- Во избежание поражения электрическим током не опускайте шнур, штепсельную вилку, прибор в воду или другие жидкости.
- Всегда отключайте отпариватель от сети перед его чисткой и перед тем как налить или вылить воду из резервуара, а также в том случае, если вы не пользуетесь устройством.
- Не оставляйте без присмотра отпариватель, включенный в сеть. Отключайте отпариватель от сети при выходе из помещения, где вы отпариваете, даже если вы покидаете помещение на очень короткое время.
- Не подпускайте близко к отпаривателю детей, так как попадание пара на кожу может вызвать сильный ожог.
- Во избежание получения ожогов держите отпариватель в руке, за предназначенную для этого ручку, поскольку верхняя часть отпаривателя сильно нагревается во время работы. По этой же причине не направляйте струю пара на открытые участки тела и не приближайте их ближе 20см к отверстиям для выхода пара.
- Не закрывайте отверстия выхода пара и не вставляйте в них посторонние предметы.
- **Никогда не осуществляйте отпаривание одежды, надетой на человека.**
- Не пользуйтесь отпаривателем рядом с работающей плитой или электронагревательными приборами.
- Устанавливайте прибор вертикально на ровной, влагостойкой поверхности, не кладите его горизонтально и не переворачивайте.
- Не перемещайте и не наклоняйте прибор во время работы. Устанавливайте прибор только на пол, не используйте для этого стулья и столы.
- Используйте только насадки, входящие в комплект.
- **Не включайте прибор без воды. Отключайте устройство, как только в резервуаре закончилась вода.**
- Не направляйте отпариватель на людей, животных, растения, а также на мебель, электроприборы, книги и любые предметы, которые могут быть повреждены горячим паром.
- Не допускайте соприкосновения сетевого шнура с горячими предметами или с подошвой утюга.
- Отключайте отпариватель от электрической сети на время чистки, хранения или заполнения резервуара для воды.
- Не пользуйтесь неисправным отпаривателем. В случае поломки обратитесь в уполномоченный сервисный центр для проведения ремонта.
- Неквалифицированный ремонт может стать причиной несчастного случая или травмы пользователя.
- Заливайте в резервуар только чистую воду, прошедшую дополнительную очистку бытовыми фильтрами (при необходимости). Не используйте газированную воду и парфюмерные добавки.
- Внимание! Перед тем как упаковать прибор дайте ему полностью остыть в вертикальном положении.

## **9. ОБЩИЕ УКАЗАНИЯ ПО БЕЗОПАСНОСТИ ПРИ РАБОТЕ С ЭЛЕКТРИЧЕСКОЙ БЫТОВОЙ ТЕХНИКОЙ**

- Эксплуатация прибора должна производиться в соответствии с «Правилами технической эксплуатации электроустановок потребителей».
- Прибор предназначен исключительно для использования в быту. Продолжительное использование прибора в коммерческих целях может привести к его перегрузке, в результате чего он может быть поврежден или может нанести вред здоровью людей.
- Прибор должен быть использован только по назначению в соответствии с инструкцией.

- Не используйте прибор, если вы не уверены в его работоспособности.
- Каждый раз перед включением прибора осмотрите его. При наличии повреждений прибора или сетевого шнура ни в коем случае не включайте прибор в розетку.
- Не следует использовать прибор после падения, если имеются видимые признаки повреждения. Перед использованием прибор должен быть проверен квалифицированным специалистом.
- Данный прибор не предназначен для использования людьми (включая детей), у которых есть физические, нервные или психические отклонения, или недостаток опыта и знаний, за исключением случаев, когда за такими лицами осуществляется надзор или проводится их инструктирование относительно использования данного прибора лицом, отвечающим за их безопасность. Необходимо осуществлять надзор за детьми с целью недопущения их игр с прибором.
- Не оставляйте прибор без присмотра. Храните прибор в недоступном для детей месте.
- Внимание!
- Не используйте прибор вблизи ванны, раковины или других емкостей, заполненных водой. В случае падения прибора в воду, немедленно отключите его от сети. При этом ни в коем случае не опускайте руки в воду. Перед повторным использованием прибор должен быть проверен квалифицированным специалистом.
- Не используйте прибор вне помещений. Предохраняйте прибор от жары, прямых солнечных лучей, ударов об острые углы, влажности (ни в коем случае не погружайте прибор в воду или иную жидкость). Не прикасайтесь к прибору влажными руками. При намокании прибора сразу отключите его от сети.
- Включайте прибор только в источник переменного тока (~). Перед включением убедитесь, что параметры сети соответствуют тем, что заданы в описании прибора.
- Прибор может быть включен только в сеть с заземлением. Для обеспечения Вашей безопасности заземление должно соответствовать установленным электротехническим нормам. Не пользуйтесь нестандартными источниками питания или устройствами подключения. При использовании удлинителя, убедитесь, что он заземлен.
- Любое ошибочное включение лишает Вас права на гарантийное обслуживание.
- По окончании эксплуатации, при установке или снятии принадлежностей, чистке или поломке прибора всегда отключайте его от сети.
- Не допускайте перегрузки сети, которая может привести к несчастным случаям и повреждению прибора. Для этого не включайте в ту же электрическую розетку другие приборы с использованием переходников. Перед тем, как использовать удлинитель, убедитесь, что он не поврежден.
- Нельзя переносить прибор, держа его за сетевой провод. Запрещается также отключать прибор от сети, держа его за сетевой провод. При отключении прибора от сети, держитесь за штепсельную вилку.
- Не прикасайтесь к металлическим частям вилки сетевого провода при включении или отключении прибора от сети во избежание удара электрическим током.
- После использования никогда не обматывайте провод электропитания вокруг прибора, так как со временем это может привести к излому провода. Всегда гладко расправляйте провод на время хранения.
- Замену шнура могут осуществлять только квалифицированные специалисты - сотрудники сервисного центра. Неквалифицированный ремонт представляет прямую опасность для пользователя.
- Не пытайтесь разбирать и ремонтировать прибор самостоятельно для сохранения действия гарантии на прибор и во избежание технических проблем. Ремонт должен производиться только квалифицированными специалистами сервисного центра.

- Для ремонта прибора могут быть использованы только оригинальные запасные части.

## 10. ТЕХНИЧЕСКИЕ ХАРАКТЕРИСТИКИ

PGS 1620VA – Вертикальный отпариватель электрический бытовой торговой марки POLARIS

Напряжение: 220 – 240В

Частота: ~50 Гц

Мощность: 1600 Вт

Ёмкость резервуара – 1700 мл.

Класс защиты – I.

**Примечание:** Вследствие постоянного процесса внесения изменений и улучшений, между инструкцией и изделием могут наблюдаться некоторые различия. Производитель надеется, что пользователь обратит на это внимание.

## РЕАЛИЗАЦИЯ

Правила реализации не установлены.

## 11. Информация о сертификации

Прибор сертифицирован на соответствие нормативным документам РФ.

- Сертификат соответствия № ТС RU C-US.ЭС01.В.00260 серия RU № 0534558
- Срок действия с 05.07.2017 по 04.07.2018
- Выдан: орган по сертификации продукции Общества с ограниченной ответственностью "ЭнергоСС", 117556, г. Москва, Варшавское шоссе, д. 70, корпус 2, офис 2



**Расчетный срок службы изделия:** 3 года  
**Гарантийный срок:** 1 год со дня покупки

### Производитель:

POLARIS CORPORATION LIMITED

Address: Unit 1801, 18/F, Jubilee Centre, 46 Gloucester Road, Wanchai, Hong Kong

Поларис Корпорейшн Лимитед,

адрес: Блок 1801, 18/Ф, Джубили Сентр, 46 Глостер Роуд, Ванчай, Гонконг

Owner of TM Polaris - Astrata AG., Gewerbestrasse 5, Cham, canton Zug 6330, Switzerland.

Владелец ТЗ Polaris - Акционерное общество Астрата, Гевербештрассе 5, Хам, Кантон Цуг, 6330, Швейцария.

Информацию о месяц и годе изготовления необходимо смотреть на паспортной табличке на приборе.

На заводе: ФОШАН ШУНДЕ СИНСИРЕ-ХОУМ АППЛАЙАНСЕ МАНУФЕКЧЕРИНГ КО., ЛТД  
 No.1, Роуд 2, Хуатиан Вест, Шунде Хай-Тек Индастри Девелопмент Зоун, Ронггуй, Фошан,  
 Гуандун, Китай

### Импортер:

ООО "Поларис Инт", 105005, г.Москва, 2-ая Бауманская ул., д.7, стр.5, ком.26

Телефон +7 (495) 369-21-01

### Уполномоченный представитель в РФ и Белоруссии:

ООО «ДС-Сервис»

109518, г. Москва, Волжский б-р, д.5

Телефон единой справочной службы 8 800 700 11 78

## 12. ГАРАНТИЙНОЕ ОБЯЗАТЕЛЬСТВО

Изделие: **Вертикальный отпариватель для одежды**

Модель: **PGS 1620VA**

Настоящая гарантия предоставляется изготовителем в дополнение к правам потребителя, установленным действующим законодательством Российской Федерации, и ни в коей мере не ограничивает их.

Настоящая гарантия действует в течение 12 месяцев с даты приобретения изделия и подразумевает гарантийное обслуживание изделия в случае обнаружения дефектов, связанных с материалами и работой. В этом случае потребитель имеет право, среди прочего, на бесплатный ремонт изделия. Настоящая гарантия действительна при соблюдении следующих условий:

1. Гарантийное обязательство распространяется на все модели, выпускаемые компанией POLARIS CORPORATION LIMITED в странах, где предоставляется гарантийное обслуживание (независимо от места покупки).
2. Изделие приобретается исключительно для личных бытовых нужд. Изделие должно использоваться в строгом соответствии с инструкцией по эксплуатации с соблюдением правил и требований по безопасности.
3. Обязанности изготовителя по настоящей гарантии исполняются продавцами – уполномоченными дилерами изготовителя и официальными обслуживающими (сервис) центрами. Настоящая гарантия не распространяется на изделия, приобретенные у не уполномоченных изготовителем продавцов, которые самостоятельно отвечают перед потребителем в соответствии с российским законодательством.
4. Настоящая гарантия не распространяется на дефекты и внешние изменения изделия, возникшие в результате:
  - Химического, механического или иного воздействия, попадания посторонних предметов, жидкостей, насекомых и продуктов их жизнедеятельности внутрь изделия;
  - Неправильной эксплуатации, заключающейся в использовании изделия не по его прямому назначению, а также установки и эксплуатации изделия с нарушением требований Руководства по эксплуатации и правил техники безопасности;
  - Отложения известкового осадка, водного камня и накипи из-за использования воды с высоким содержанием минеральных веществ.
  - Нормальной эксплуатации, а также естественного износа, не влияющие на функциональные свойства: механические повреждения внешней или внутренней поверхности (вмятины, царапины, потертости), естественные изменения цвета металла, в т.ч. появление радужных и темных пятен, а также - коррозии на металле в местах повреждения покрытия и непокрытых участках металла;
  - Износа деталей отделки, ламп, батарей, защитных экранов, накопителей мусора, ремней, щеток и иных деталей с ограниченным сроком использования;
  - Ремонта изделия, произведенного лицами или фирмами, не являющимися авторизованными сервисными центрами\*;
5. Настоящая гарантия действительна по предъявлении вместе с оригиналом настоящего талона, оригиналом товарного чека, выданного продавцом, и изделия, в котором обнаружены дефекты.
6. Настоящая гарантия действительна только для изделий, используемых для личных бытовых нужд, и не распространяется на изделия, которые используются для коммерческих, промышленных или профессиональных целей.

По всем вопросам гарантийного обслуживания изделий POLARIS обращайтесь к Вашему местному официальному продавцу POLARIS.

**В случае обнаружения неисправностей оборудования незамедлительно связаться с сервисным центром**

\*Адреса авторизованных обслуживающих центров на сайте Компании: [www.polar.ru](http://www.polar.ru)

Поставщик не несет никакой ответственности за ущерб, связанный с повреждением изделия при транспортировке, в результате некорректного использования, а также в связи с модификацией или самостоятельным ремонтом изделия.



**Вертикальний відпарювач  
POLARIS  
Модель PGS 1620VA**

**Інструкція з експлуатації**

Дякуємо Вам за вибір продукції, що випускається під торговельною маркою POLARIS. Наші вироби розроблено відповідно до високих вимог якості, функціональності й дизайну. Ми впевнені, що, придбавши новий виріб нашої фірми, Ви будете задоволені.

Перед початком експлуатації приладу уважно прочитайте цю інструкцію, в якій міститься важлива інформація, що стосується Вашої безпеки, а також рекомендації з правильного використання приладу й догляду за ним.

Зберігайте інструкцію разом із гарантійним талоном, касовим чеком, а також, якщо це можливо, з картонною коробкою і пакувальним матеріалом.

**Зверніть увагу!** Внаслідок постійного процесу внесення змін і вдосконалень між інструкцією і виробом можуть спостерігатися деякі розходження. Виробник сподівається, що користувач зверне на це увагу.

## **Зміст**

1. Загальна інформація.....	17
2. Сфера використання.....	17
3. Опис приладу.....	18
4. Підготовка до роботи.....	19
5. Порядок роботи.....	19
6. Чищення та догляд.....	25
7. Якщо у Вас виникли проблеми.....	27
8. Запобіжні заходи під час роботи з цим приладом.....	29
9. Загальні вказівки з безпеки під час роботи з електричною побутовою технікою.....	30
10. Технічні характеристики.....	31
11. Інформація про сертифікацію.....	31
12. Гарантійне зобов'язання.....	32

## **1. ЗАГАЛЬНА ІНФОРМАЦІЯ**

Ця інструкція з експлуатації призначена для ознайомлення з технічними даними, будовою, правилами експлуатації і зберігання вертикального відпарювача POLARIS, модель PGS 1620VA (далі по тексті – прилад, відпарювач).

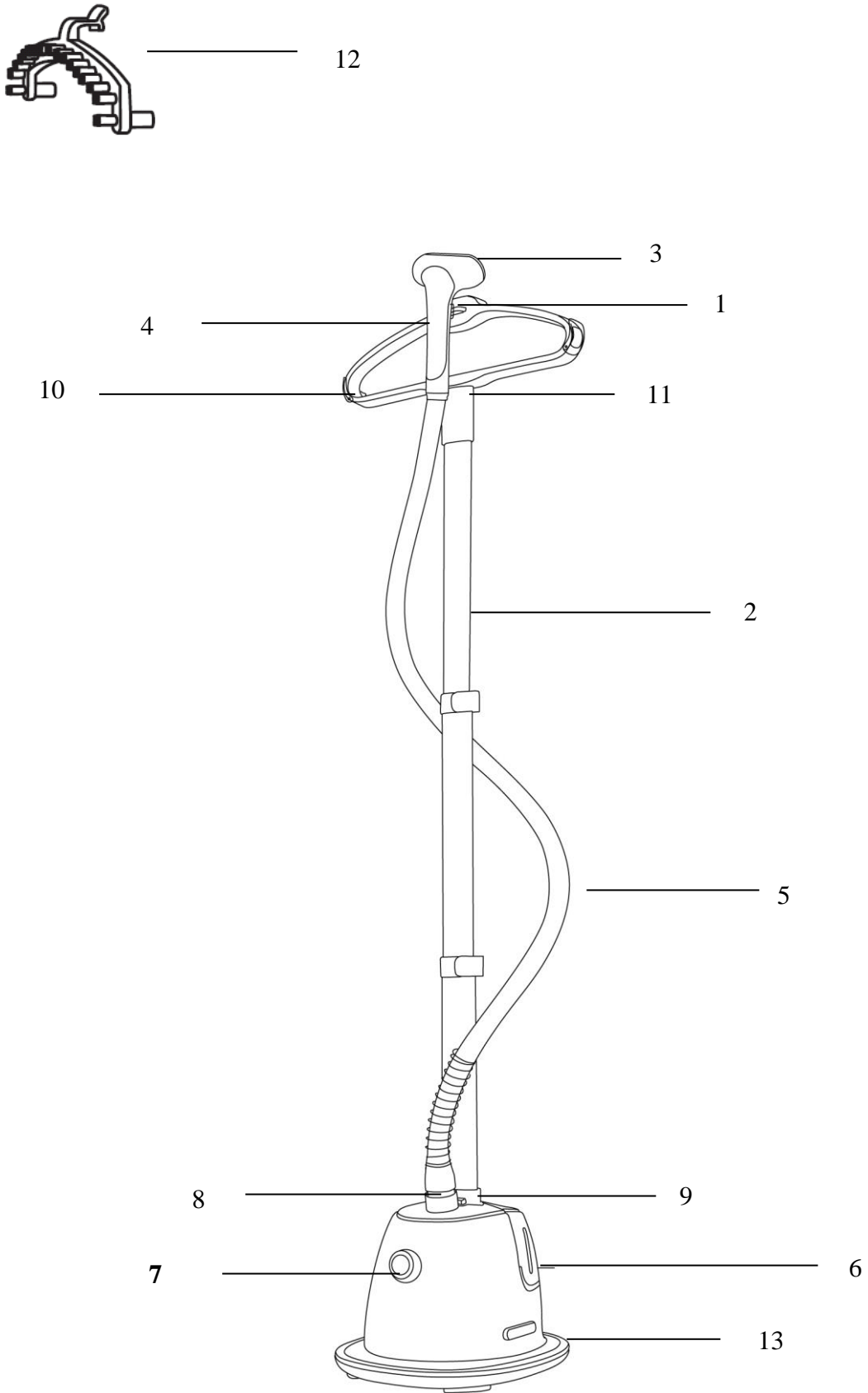
## **2. СФЕРА ВИКОРИСТАННЯ**

Прилад призначений для побутового використання.

Прилад не призначений для промислового та комерційного використання, а також використання поза приміщенням.

Виробник не несе відповідальності за збитки, що виникли в результаті неправильного або непередбаченого цієї інструкцією використання.

### 3.ОПИС ПРИЛАДУ



1. Держак розпилювача
2. Телескопічна стійка
3. Розпилювач
4. Ручка розпилювача
5. Паропровід
6. Знімний контейнер для води 1,7 л
7. Перемикач режимів потужності подачі пари
8. Фіксатор паропроводу
9. Фіксатор телескопічної стійки
10. Багатофункціональні складні плічка
11. Фіксатор вішалки с обертанням на 360°
12. Насадка-щітка
13. Пробка зливного отвору

## **Комплектація**

1. Прилад
2. Аксесуари:
  - Щітка- насадка
  - рукавичка
  - плічка
  - телескопічна стійка
3. Інструкція з експлуатації
4. Перелік сервісних центрів
5. Гарантійний талон

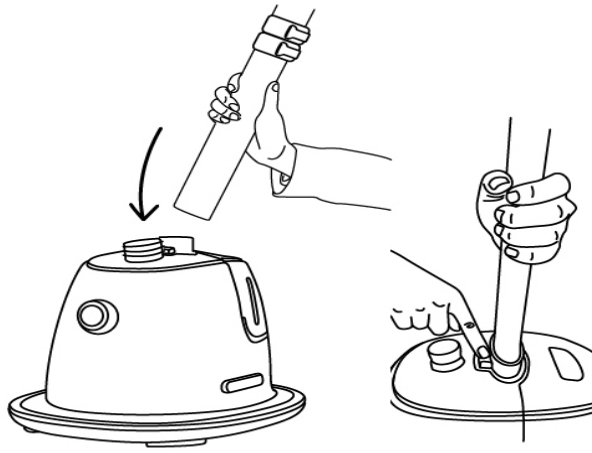
## **4.ПІДГОТОВКА ДО РОБОТИ**

- Видаліть увесь пакувальний матеріал.
- Переконайтеся, що напруга, зазначена на приладі, відповідає напрузі в електричній мережі.
- Протріть корпус відпарювача ледь вологою тканиною, після чого витріть насухо.
- Перед першим використанням приладу спочатку відпарте шматочок непотрібної тканини, щоб переконатися, що робоча поверхня достатньо чиста.
- Оскільки деякі частини відпарювача були змащені під час виготовлення, при першому вмиканні він може трошки димити. Через деякий час після початку використання це припиниться.

## **5.ПОРЯДОК РОБОТИ**

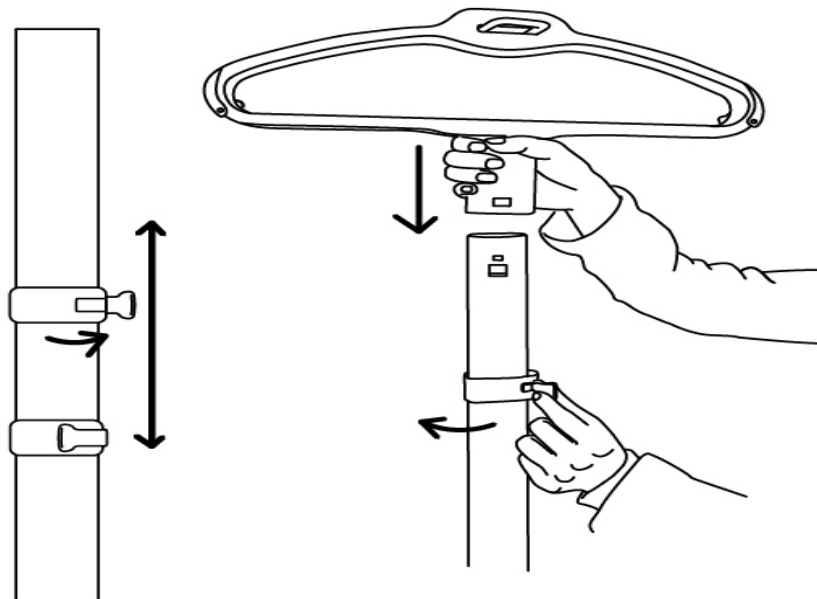
### **Складання вертикального відпарювача**

1. Встановіть телескопічну стійку в отвір фіксатора до характерного клацання.
2. Щоб витягти телескопічну стійку з фіксатора натисніть і потягніть стійку на себе

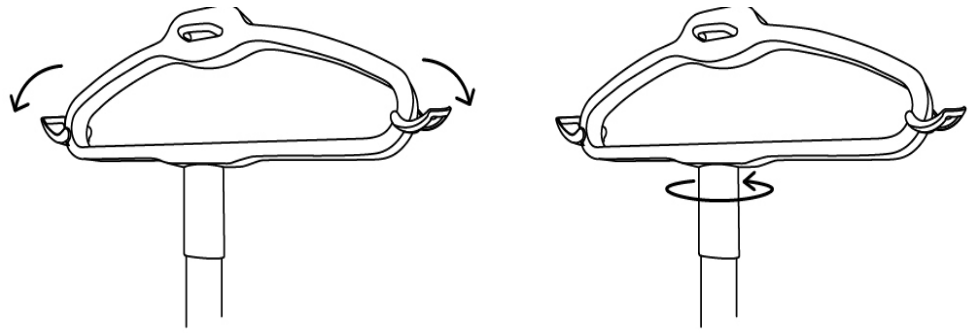


3. Послабте кріпильні скоби стійки і встановіть їх рівномірно на потрібну Вам довжину, зафіксувавши кожен набряк.

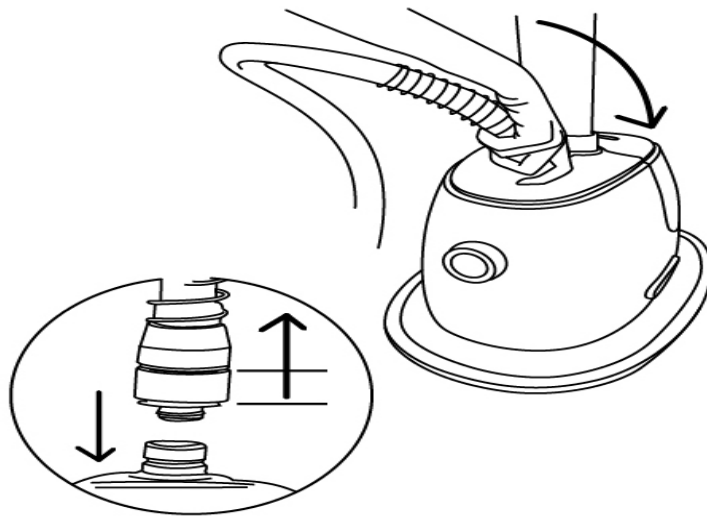
4. Встановіть вішалку на телескопічну стійку до клацання фіксатора.



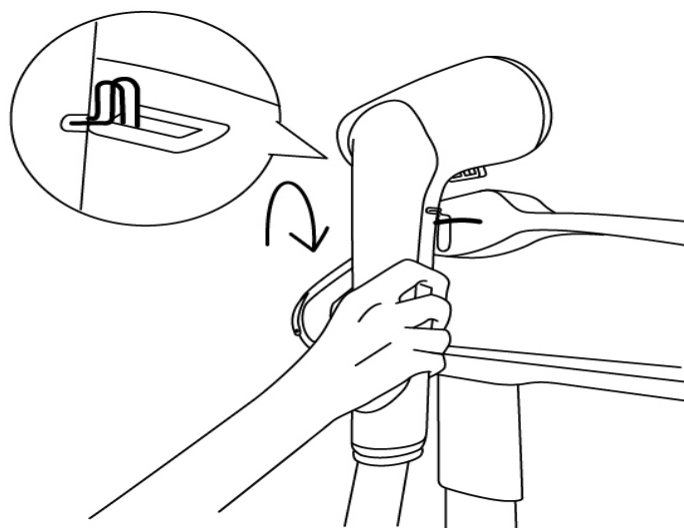
5. Вішалка володіє функцією обертання на 360°



6. Закріпіть паропровід на патрубку, піднімаючи фіксуючу муфту перед установкою на патрубок. Після відпускання муфти, вона опуститься під дією пружини, що і зафіксує паропровід на патрубку



7. Встановіть розпилювач на тримачі, висунувши кріплення для підвішування на себе.



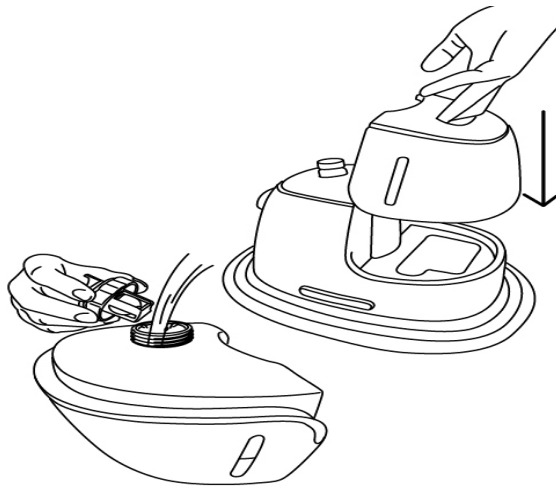
**Наповнення резервуара водою.**

1. Перед тим, як зняти резервуар для води переконайтеся в тому, що прилад від'єднаний від електромережі.

**Примітка:** Не використовуйте гарячу воду. Для продовження терміну служби відпарювача можна використовувати кип'ячену або демінералізовану воду або суміш дистильованої та водопровідної води у співвідношенні 3/1.

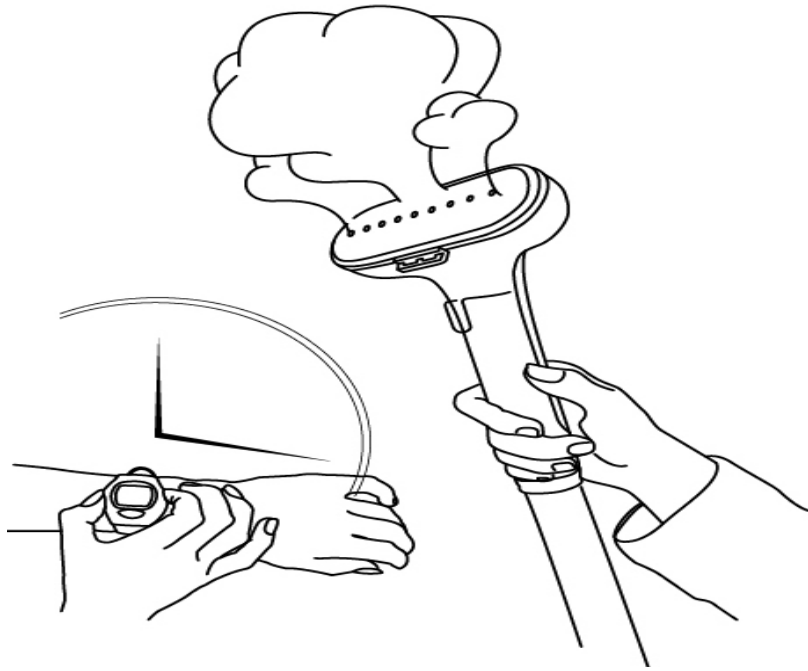
2. Для роботи відпарювача необхідно заповнити резервуар водою. Щоб вийняти резервуар для води, візьміть його за ручку та потягніть вгору.
3. Переверніть резервуар і відкрутіть кришку.
4. Налийте воду в резервуар для води і щільно закрутіть кришку.
5. Встановіть резервуар на місце.

**Примітка:** Наповнюючи резервуар не перевищуйте допустимий максимальний рівень води.

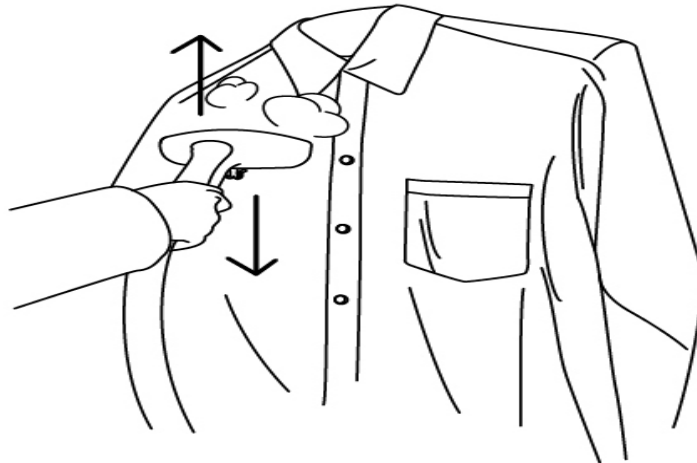


## Експлуатація приладу

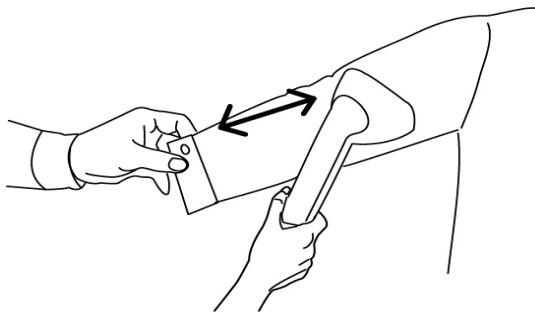
- Під час роботи приладу необхідно прибрати будь-які предмети, що перешкоджають руху по підлозі основи відпарювача (відпарювач повинен працювати на рівній горизонтальній поверхні).
- За необхідністю відрегулюйте бажану висоту телескопічної стійки з таким розрахунком, щоб паропровід під час роботи не перегинався петлями.
- Повісьте чистий одяг на плічка.
- Вставте вилку мережевого шнура в розетку.
- Переведіть перемикач у будь-яке положення (шовк-бавовна-льон), при цьому загориться індикатор роботи.
- Необхідна інтенсивність подачі пари може налаштовуватися за допомогою перемикача регулювання потужності подачі пари залежно від вибраного типу тканини.
- Пара генерується пристроєм за 40 секунд, якщо перемикач потужності подачі пари встановлений на максимальну позначку (льон).
- Дочекайтеся інтенсивного виходу пари з отворів розпилювача.



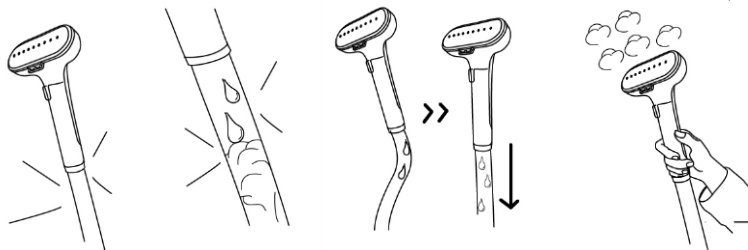
- Візьміть розпилювач за ручку, при цьому стежте, щоб отвори розпилювача пари були направлені в протилежний від Вас бік.
- Почніть відпарювання, акуратно торкаючись тканини розпилювачем, виконуйте вертикальні рухи зверху-вниз / знизу-вверх. Пара буде проходити по зовнішній і внутрішній поверхнях тканини, розрівнюючи складки. Розправляйте тканину вільною рукою, попередньо надівши на неї рукавичку.



- Завжди відпарюйте таким чином, щоб паропровід знаходився у вертикальному положенні.



- У паропроводі під час роботи може чути ся “булькотіння”. Цей звук виникає в результаті конденсації пари та є нормальним. Якщо Ви почуєте булькотіння у паропроводі, трохи підніміть його вертикально вгору так, щоб випустити пару.



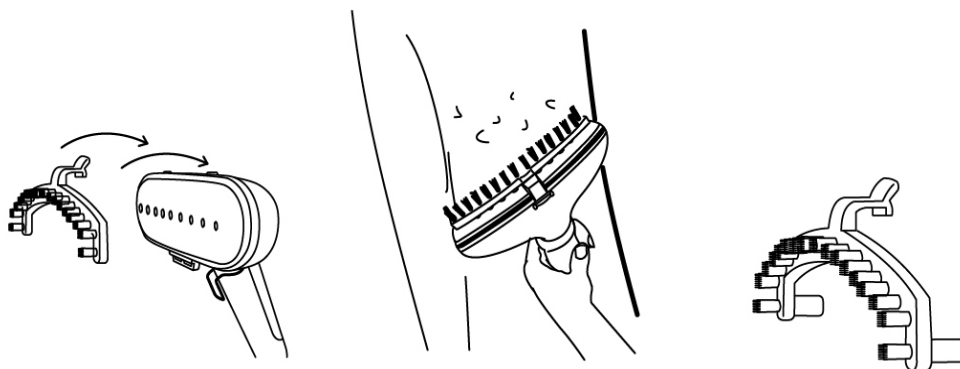
**Примітка:** Час безперервної роботи приладу становить 40 хвилин. Щоб долити воду в резервуар, вимкніть прилад, перевівши перемикач в положення 0, і від'єднайте його від мережі.

## Акcesуари

### Щітка-насадка

Насадка щітка для видалення ворсинок дозволяє бездоганно очищати предмети від волосинок, ворсинок і шерсті тварин.

- Закріпіть насадку щітку на паровій ручці. Зафіксуйте насадку на паровій ручці злегка натиснувши на верхню частину щітки до характерного звуку клацання, що свідчить про фіксацію насадки.



- Використовуючи насадку-щітку для видалення ворсинок виконуйте чищення не поспішаючи, враховуючи напрямок і фактуру волокон тканини.
- Щоб прочистити щітку, пройдіться нею по тканині в протилежному напрямку. Для цих цілей рекомендуємо використовувати шматок старої тканини.
- Завдяки насадці-щітці для видалення ворсинок, ви можете також покращити



зовнішній вигляд меблевої оббивки, завдяки очищенню щіткою та глибокому проникненню пари в структуру щільних і товстих тканин.

- Перед тим, як зняти насадку-щітку для видалення ворсинок, від'єднайте пристрій від мережі електроживлення та дочекайтеся, поки він повністю охолоне. Після цього натисніть на кнопку на верхній частині щітки та потягніть насадку вперед.

### **Рекомендації після використання**

- Після завершення роботи з відпарювачем, вимкніть його (положення ВИМК- при цьому індикатор живлення погасне) і від'єднайте його від мережі електроживлення.
- Після завершення роботи з приладом повісьте парову ручку на держак, зафіксувавши таким чином паропровід у вертикальному положенні.
- **Щоразу перед тим, як прибрати відпарювач на зберігання, необхідно зливати воду з резервуара та бойлера через зливний отвір.**
- Забороняється переносити відпарювач за ручку резервуара.

### **Використання пробки зливного отвору**

Цей прилад оснащено пробкою зливного отвору для зливання залишків рідини. Викрутивши пробку в напрямку проти годинникової стрілки, Ви можете з легкістю злити залишки води.

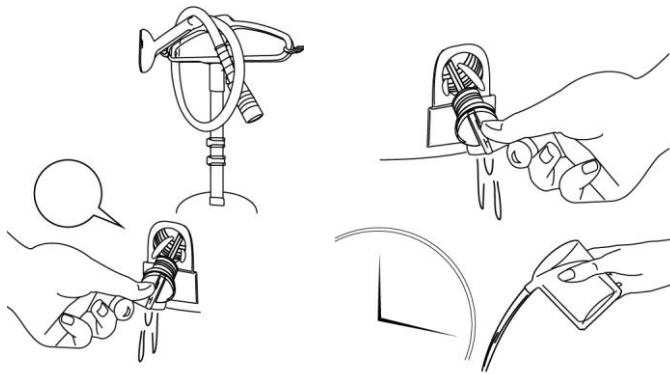
Після того, як вся лишня вода злита, закрутіть пробку в напрямку за годинниковою стрілкою, щоб уникнути зливання води під час наступного відпарювання.

## **6. ЧИЩЕННЯ ТА ДОГЛЯД**

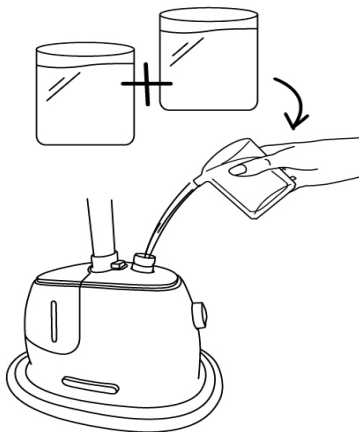
- Перед розбиранням і чищенням приладу обов'язково вимкніть його, від'єднайте від мережі та дайте охолонути протягом щонайменше 5 хвилин.
- Корпус приладу, паровий шланг і насадку слід протирати м'якою вологою тканиною.
- Забороняється використовувати для чищення органічні розчинники й абразивні матеріали.
- Регулярно видаляйте накип із приладу для підтримання його в хорошій функціональній формі. Частота проведення процедури видалення накипу залежить від якості води, що застосовується, і від того, як часто використовується прилад. Рекомендуємо очищати прилад від накипу не менше одного разу на рік або через кожні 50 годин експлуатації.

### **Для очищення пристрою від накипу виконайте наступні дії:**

- 1) Від'єднайте відпарювач від мережі електроживлення і переконайтеся, що пристрій повністю охолов. Складіть телескопічну стійку.
- 2) Зніміть резервуар, налейте в нього чисту воду і знову встановіть на корпус. Таким чином, бойлер, розташований всередині корпусу, заповнюється деякою кількістю води.
- 3) Зніміть резервуар із корпусу та через зливний отвір злийте воду з бойлера в раковину. Таким чином, вимивається накип.



4) Багато разів повторюйте дії 2 і 3 до тих пір, поки накип не буде повністю видалений.



**Примітка:** Засоби для видалення накипу для відпарювачів і електричних чайників, які пропонуються в магазинах, дадуть Вам можливість більш ефективно виконувати очищення від накипу через кожні 50 годин роботи пристрою.

**Увага:** Не забувайте щільно закривати пробку зливного отвору після процедури видалення накипу. Це допоможе уникнути протікання води під час використання наступного разу.

**Примітка:** Щоб пара не викликала подразнення, використовуйте засоби для очищення тільки на основі лимонної кислоти.

## Зберігання і транспортування.

- Щоразу перед тим, як прибрати відпарювач для зберігання, необхідно зливати воду з резервуара для води та бойлера через зливний отвір.
- Зберігайте відпарювач у вертикальному положенні з розпрямленим паропроводом у сухому, прохолодному приміщенні.
- Електроприлади слід зберігати в закритому сухому та чистому приміщенні при температурі повітря не вище плюс 40°C та відносній вологості не вище 70% за відсутності навколо пилу, парів кислот та інших речовин, що негативно впливають на матеріали з яких виготовлено електроприлади.

## Транспортування

Електроприлади транспортуються всіма видами транспорту відповідно до правил перевезення вантажів, що діють на транспорті конкретного виду. Для перевезення приладу використовуйте оригінальну заводську упаковку

Під час транспортування приладів, вони не повинні потрапляти під безпосередній вплив атмосферних осадів і агресивних середовищ.

### **ВИМОГИ ЩОДО УТИЛІЗАЦІЇ**

**Примітка:** Після завершення терміну експлуатації електроприладу не викидайте його разом зі звичайними побутовими відходами, а передайте в офіційний пункт збору на утилізацію. Таким чином Ви допоможете зберегти довкілля.

Відходи, що утворюються під час утилізації виробів, підлягають обов'язковому збору для подальшої утилізації в установленому порядку та відповідно до чинних вимог і норм галузевої нормативної документації, в тому числі відповідно до СанПиНом 2.1.7.1322-03 «Гігієнічні вимоги щодо розміщення і знешкодження відходів виробництва та споживання.»

## **7. ЯКЩО У ВАС ВИНИКЛА ПРОБЛЕМА**

У разі якщо виникає будь-яка невелика проблема, вона зазвичай може бути легко вирішена, коли знайдена причина її виникнення

<b>ПРОБЛЕМА</b>	<b>МОЖЛИВА ПРИЧИНА</b>	<b>МОЖЛИВЕ РІШЕННЯ</b>
Відсутність пари	<ul style="list-style-type: none"> <li>• Прилад не ввімкнений</li> </ul> <p>Резервуар для води порожній</p>	<ul style="list-style-type: none"> <li>• Переконайтесь, що прилад правильно під'єднаний до мережі електроживлення. Переведіть перемикач подачі пари в положення (шовк- бавовна- льон). При цьому повинен загорітися індикатор живлення .</li> <li>• Переконайтеся в тому, що паропровід не зігнувся і не заломився.</li> <li>• Вимкніть прилад, дайте йому охолонути протягом щонайменше 5 хвилин, і залийте воду в резервуар.</li> </ul>
Слабка подача пари	<ul style="list-style-type: none"> <li>• В результаті того, що не здійснювалося періодичне чищення у приладі утворився накип</li> <li>• Резервуар для води порожній</li> </ul>	<ul style="list-style-type: none"> <li>• Очищайте відпарювач від накипу не менше одного разу на рік або через кожні 50 годин експлуатації. Якщо Ви використовуєте тверду воду, необхідно частіше очищати прилад від накипу.</li> <li>• Вимкніть прилад, дайте йому охолонути протягом щонайменше 5 хвилин, і залийте воду в резервуар.</li> </ul>
Через отвір парової щітки витікає вода	<ul style="list-style-type: none"> <li>• У паропроводі накопичився конденсат</li> </ul>	<ul style="list-style-type: none"> <li>• Забороняється використовувати відпарювач у горизонтальному положенні. Утримуйте паропровід вертикально в натягнутому положенні до тих пір, поки вода не стече назад у відпарювач.</li> </ul>
Відпарювач повільно нагрівається	<ul style="list-style-type: none"> <li>• В результаті того, що не здійснювалося періодичне чищення у приладі утворився накип</li> </ul>	<ul style="list-style-type: none"> <li>• Промивайте відпарювач водою не менше одного разу на рік або через кожні 50 годин експлуатації. Якщо вода, котру Ви використовуєте, містить домішки вапна, необхідно частіше очищати прилад від накипу.</li> </ul>



**Щоб уникнути ризику виникнення пожежі, ураження електричним струмом чи отримання травм під час використання вашого приладу, а також його поломки, суворо дотримуйтесь основних мір безпеки при роботі з цим приладом, а також загальних вказівок з техніки безпеки при роботі з електричною побутовою технікою.**

## 8. ЗАПОБІЖНІ ЗАХОДИ ПІД ЧАС РОБОТИ З ВІДПАРЮВАЧЕМ

- Забороняється підключати відпарювач через трійник разом з іншими електроприладами.
- Перед використанням приладу уважно огляньте мережевий шнур і паропровід та переконайтеся в тому, що вони не пошкоджені. Не використовуйте прилад з пошкодженим мережевим шнуром або паропроводом.
- Щоб запобігти ураження електричним струмом не занурюйте шнур, штепсельну вилку чи прилад в воду або інші рідини.
- Завжди від'єднуйте відпарювач від мережі електроживлення перед чищенням і перед тим, як налити чи вилити воду з резервуара, а також коли ви не користуєтеся пристроєм.
- Забороняється переносити відпарювач за ручку резервуара.
- Не залишайте, під'єднаний до мережі, відпарювач без нагляду. Від'єднайте відпарювач від мережі перед тим, як залишите приміщення, де ви відпарюєте речі, навіть у випадку, якщо Ви залишаєте приміщення на зовсім короткий проміжок часу.
- Не переміщайте та не нахиляйте прилад під час роботи. Встановлюйте прилад лише на підлогу, не використовуйте для цього крісла та столи.
- Телескопічна стійка повинна бути повністю висунена під час використання, щоб запобігти перегинанню паропроводу та забезпечити вільний вихід пари.
- Не висмикуйте паропровід із силою, щоб уникнути пошкодження пристрою та витоку пари. Не використовуйте шланг для переміщення приладу.
- Якщо під час роботи спостерігається вихід пари з корпусу приладу, переконайтеся в тому, що паровий шланг не перетиснутий, а отвори розпилювача не заблоковані.
- Завжди тримайте відпарювач таким чином, щоб паропровід знаходився у вертикальному положенні. Щоб уникнути бризок гарячої води, ніколи не відпарюйте в горизонтальному положенні та не відхиляйте відпарювач назад.
- 
- Щоб уникнути небезпеки отримання опіків тримайте розпилювач пари у руці за спеціальну ручку, призначену для цього, оскільки верхня частина відпарювача нагрівається під час роботи.
- Не закривайте отвори для виходу пари та не вставляйте в них сторонні предмети.
- **Ніколи не відпарюйте одяг, надітий на людину.**
- Не користуйтеся відпарювачем поряд з працюючою плитою чи іншими електронагрівальними приладами. Не допускайте контакту мережевого шнура та паропроводу з гарячими та гострими поверхнями. Уникайте пошкодження ізоляції мережевого шнура та паропроводу.
- 
- Встановлюйте прилад вертикально на рівній, вологостійкій поверхні. Не кладіть його горизонтально та не перевертайте.
- Використовуйте лише насадки, що входять до комплекту.
- **Не вмикайте прилад без води. Вимикайте пристрій, як тільки в резервуарі закінчиться вода.**
- Не направляйте відпарювач на людей, тварин, рослини, а також на меблі, електроприлади, книги та будь-які предмети, котрі можуть бути пошкоджені гарячою парою.
- Не користуйтеся несправним відпарювачем. У разі поломки звертайтеся до вповноваженого сервісного центру для здійснення ремонту.
- Некваліфікований ремонт може стати причиною нещасного випадку чи травми користувача.

- Не заливайте оцет чи спеціальні засоби від накипу в резервуар для води. Наливайте в резервуар тільки чисту воду, що пройшла додаткову очистку побутовими фільтрами (за необхідності). Не використовуйте газовану воду та парфумерні добавки.
- Увага! Перед тим, як упакувати прилад дайте йому повністю охолонути в вертикальному положенні.

## **9. ЗАГАЛЬНІ ВКАЗІВКИ З БЕЗПЕКИ ПІД ЧАС РОБОТИ З ЕЛЕКТРИЧНОЮ ПОБУТОВОЮ ТЕХНІКОЮ**

- Експлуатація приладу повинна здійснюватися відповідно до «Правил технічної експлуатації електроустановок користувачів».
- Прилад призначений винятково для побутового використання. Тривале використання приладу в комерційних цілях може призвести до його перенавантаження, в результаті чого, він може бути пошкоджений або може нанести шкоду здоров'ю людей.
- Прилад повинен використовуватися тільки за призначенням відповідно до цієї інструкції.
- Не використовуйте прилад, якщо ви не впевнені в його справності.
- Щоразу перед вмиканням приладу оглядайте його. При наявності ушкоджень приладу чи шнура живлення в жодному разі не вмикайте його у розетку.
- Не слід використовувати прилад після падіння, якщо наявні очевидні признаки пошкодження. Перш ніж надалі використовувати прилад, необхідно перевірити його кваліфікованим спеціалістом.
- Цей прилад не призначений для використання людьми (у тому числі дітьми), у яких наявні фізичні, нервові або психічні відхилення або бракує досвіду і знань, за винятком випадків, коли за такими особами здійснюється нагляд або проводиться їхній інструктаж щодо використання цього приладу особою, відповідальною за їхню безпеку. Необхідно здійснювати нагляд за дітьми, аби не допустити їхніх ігор із приладом.
- Не залишайте прилад без нагляду. Зберігайте прилад у недоступному для дітей місці.
- Увага! Не використовуйте прилад поблизу ванн, раковин або інших ємностей, заповнених водою. У разі падіння приладу в воду негайно від'єднайте його від мережі. При цьому в жодному разі не занурюйте руки в воду. Перш ніж надалі використовувати прилад, необхідно перевірити його кваліфікованим спеціалістом.
- Не використовуйте прилад поза приміщенням. Оберігайте прилад від спеки, прямих сонячних променів, ударів об гострі кути, вологості (в жодному разі не занурюйте прилад у воду чи будь-яку іншу рідину). Не торкайтеся приладу вологими руками. При намоканні приладу негайно від'єднайте його від мережі.
- Умикайте прилад тільки в джерело змінного струму (~). Перед вмиканням переконайтеся, що параметри мережі відповідають тим, що зазначені в описі приладу.
- Прилад може вмикатися тільки в мережу з заземленням. Для забезпечення Вашої безпеки заземлення повинне відповідати встановленим електротехнічним нормам. Не користуйтеся нестандартними джерелами живлення чи іншими пристроями для підключення. Використовуючи подовжувач, переконайтесь, що він заземлений.
- Будь-яке помилкове вмикання позбавляє Вас права на гарантійне обслуговування.
- Використання додаткових аксесуарів, що не входять до комплекту, позбавляє Вас права на гарантійне обслуговування.
- Після закінчення експлуатації, а також під час встановлення або зняття приладдя, чищення або у разі поломки приладу завжди від'єднуйте його від мережі.
- Не можна переносити прилад, тримаючи його за шнур живлення. Забороняється також від'єднувати прилад від мережі, тримаючи його за шнур живлення. При вимиканні приладу з мережі тримайтеся за штепсельну вилку.

- Не торкайтеся металевих частин вилки мережевого шнура під час під'єднання або від'єднання приладу від мережі, щоб уникнути ураження електричним струмом.
- Після використання ніколи не обмотуйте шнур електроживлення навколо приладу, тому що згодом це може призвести до заломлення шнура. Завжди гладко розправляйте шнур на час зберігання.
- Заміну шнура живлення можуть здійснювати тільки кваліфіковані фахівці – співробітники сервісного центру. Некваліфікований ремонт становить пряму небезпеку для користувача.
- Не намагайтеся розібрати чи ремонтувати прилад самостійно, щоб зберегти дію гарантії на прилад та уникнути технічних проблем. Ремонт повинен здійснюватися тільки кваліфікованими фахівцями сервісного центру.
- Для ремонту приладу можуть використовуватися тільки оригінальні запасні частини.

## 10. ТЕХНІЧНІ ХАРАКТЕРИСТИКИ

PGS 1620VA – Вертикальний відпарювач електричний побутовий торговельної марки POLARIS

Напруга: 220 – 240В

Частота: ~50 Гц

Потужність: 1600 Вт

Об'єм резервуара – 1700 мл.

Клас захисту – I.

**Примітка:** Внаслідок постійного процесу внесення змін і вдосконалень між інструкцією і виробом можуть спостерігатися деякі розходження. Виробник сподівається, що користувач зверне на це увагу.

## РЕАЛІЗАЦІЯ

Правила реалізації не встановлені.

## 11. ІНФОРМАЦІЯ ПРО СЕРТИФІКАЦІЮ

Прилад сертифікований на відповідність нормативним документам РФ.

Сертифікат соответствия № ТС RU С-НК.АГО3.В.17381 серия RU № 0702252.

Срок действия с 22.05.2018 по 21.05.2019.

Выдан: орган по сертификации продукции Общества с ограниченной ответственностью "Альсена", 115230, г. Москва, проезд Хлебозаводский, д.7, стр. 9, оф.58



**Розрахунковий термін служби виробу:**

**3 роки**

**Гарантійний строк:**

**1 рік від дня покупки**

**Виробник:**

POLARIS CORPORATION LIMITED

Address: Unit 1801, 18/F, Jubilee Centre, 46 Gloucester Road, Wanchai, Hong Kong

Поларис Корпорейшн Лимитед,

адрес: Блок 1801, 18/Ф, Джубили Сентр, 46 Глостер Роуд, Ванчай, Гонконг

Інформацію про місяць і рік виготовлення необхідно дивитися в паспортній таблиці на приладі.

**Вповноважений представник у РФ і Білорусії:**

ТОВ «ДС-Сервіс»

109518, м. Москва, Волзький б-р, буд.5

Телефон єдиної довідкової служби 8 800 700 11 78

## 12. ГАРАНТІЙНЕ ЗОБОВ'ЯЗАННЯ

Виріб: **Вертикальний відпарювач** для одягу

Модель: **PGS 1620VA**

Ця гарантія надається виробником як додаток до прав споживача, встановлених чинним законодавством Російської Федерації і жодним чином не обмежує їх.

Ця гарантія діє протягом 12 місяців з дати придбання виробу і забезпечує гарантійне обслуговування виробу у випадку виявлення дефектів, пов'язаних із матеріалами та роботою. У цьому випадку споживач має право, серед іншого, на безкоштовний ремонт виробу. Ця гарантія дійсна при дотриманні наступних умов:

1. Гарантійне зобов'язання поширюється на всі моделі, що випускаються компанією POLARIS CORPORATION LIMITED у країнах, де надається гарантійне обслуговування (незалежно від місця покупки).
2. Виріб повинен бути придбаний винятково для особистих побутових потреб. Виріб повинен використовуватися в суворій відповідності до інструкції з експлуатації, з дотриманням правил та вимог безпеки.
3. Обов'язки виробника за цією гарантією виконуються продавцями - вповноваженими дилерами виробника й офіційними центрами обслуговування (сервісу). Ця гарантія не поширюється на вироби, придбані в продавців, які не уповноважені виробником. Вони самостійно відповідають перед споживачем відповідно до російського законодавства.
4. Ця гарантія не поширюється на дефекти та зовнішні зміни виробу, що виникли в результаті наступних дій:
  - Хімічного, механічного або іншого впливу, потрапляння сторонніх предметів, рідин, комах та продуктів їх життєдіяльності всередину виробу;
  - Неправильної експлуатації, що полягає у використанні виробу не за його прямим призначенням, а також встановлення та експлуатації виробу з порушенням вимог Інструкції з експлуатації і правил техніки безпеки;
  - Відкладень вапняного осаду, водяного каменю і накипу в результаті використання води з високим вмістом мінеральних речовин;
  - Нормальної експлуатації, а також звичайного зносу, що не впливають на функціональні властивості: механічні пошкодження зовнішньої або внутрішньої поверхонь (ум'ятини, подряпини, потертості), природна зміна кольору металу в т.ч. поява райдужних і темних плям, а також - корозії на металі в місцях, де пошкоджене покриття та непокритих ділянках металу;
  - Зносу деталей оздоблення, ламп, батарей, захисних екранів, накопичувачів сміття, ременів, щіток та інших деталей з обмеженим терміном використання;
  - Ремонту виробу, здійсненого особами або фірмами, що не є авторизованими сервісними центрами\*;
5. Ця гарантія дійсна, якщо пред'явлена разом із оригіналом справжнього талона, оригіналом товарного чека, виданого продавцем, і виробу, в якому виявлено дефекти.
6. Ця гарантія дійсна тільки для виробів, що використовуються для особистих побутових потреб, і не поширюється на вироби, які використовуються для комерційних, промислових або професійних цілей.

З усіх питань гарантійного обслуговування виробів POLARIS звертайтеся до Вашого місцевого офіційного продавця POLARIS.

**У разі виявлення несправностей обладнання слід негайно звернутися до сервісного центру**

\*Адреси авторизованих центрів обслуговування на сайті Компанії: [www.polar.ru](http://www.polar.ru)

Постачальник не несе ніякої відповідальності за збитки, пов'язані з пошкодженням приладу під час його транспортування, в результаті некоректного використання, а також у зв'язку з модифікацією або самостійним ремонтом приладу.



## Бумен жібітетін вертикальды үтіктегіш құрылғы

### **POLARIS** Моделі **PGS 1821VA**

#### **Пайдалану жөніндегі нұсқаулық**

POLARIS сауда таңбасымен шығарылатын өнімді таңдағаныңыз үшін алғысымызды білдіреміз. Біздің бұйымдар сапа, функционалдық және дизайнға қойылатын жоғары талаптарға сәйкес жасалған. Біздің фирмадан жаңа бұйым алғаныңызға риза болатыныңызға сенімдіміз.

Құрылғыны пайдаланбас бұрын осы пайдалану жөніндегі нұсқаулықты мұқият оқып шығыңыз, осы нұсқаулықтың барлық пайдалану ережелерімен мұқият танысыңыз, онда Сіздің қауіпсіздігіңізге қатысты маңызды ақпарат бар, сондай-ақ, құрылғыны дұрыс пайдалану және оған күтім көрсету жөніндегі нұсқаулар мен кеңестер берілген.

Нұсқаулықты кепілдік талонымен, кассалық чекпен бірге, мүмкіндігінше, картон қорапта және орама материалымен бірге сақтаңыз.

**Назар аударыңыздар!** Өзгерістер мен жетілдіруді енгізудің ұдайы үрдісінің орын алуынан, нұсқаулық пен бұйымның арасында қандай да бір айырмашылық байқалуы мүмкін. Өндіруші, тұтынушының бұған назар аударатынына үлкен үміт артады.

#### **Мазмұны**

1. Жалпы мәлімет .....	33
2. Құрылғының пайдалану саласы .....	33
3. Құрылғының сипаттамасы .....	34
4. Құрылғыны іске қоспас бұрын пайдалануға дайындау .....	35
5. Жұмыс тәртібі .....	35
6. Тазарту және күтім.....	41
7. Егер Сізде қандай да бір қиындық туындаса .....	43
8. Бумен жібітетін үтіктегіш құрылғымен жұмыс атқару барысындағы қауіпсіздік жөніндегі сақтық шаралары .....	45
9. Тұрмыстық электрлік құралдармен пайдалану барысында қауіпсіздік жөніндегі жалпы нұсқаулар .....	46
10. Техникалық сипаттамалары .....	48
11. Сертификаттау жөніндегі ақпарат .....	44
12. Кепілдік міндеттеме .....	49

#### **1. ЖАЛПЫ МӘЛІМЕТ**

Бұл пайдалану бойынша нұсқаулық, моделі PGS 1821VA POLARIS тұрмыстық электрлі бумен жібітетін вертикальды үтіктегіш құрылғы, бұл киімді бумен жібітіп үтіктеу үшін арнайы арналған құрылғы болып табылады, сонымен (бұдан әрі мәтін бойынша – бумен жібітетін үтіктегіш құрылғы, құрылғы) жөніндегі техникалық деректері мен сипаттамаларымен, оның құрылғысымен, сонымен қатар құрылғыны сақтау және пайдалану бойынша ережелермен танысуға арналған.

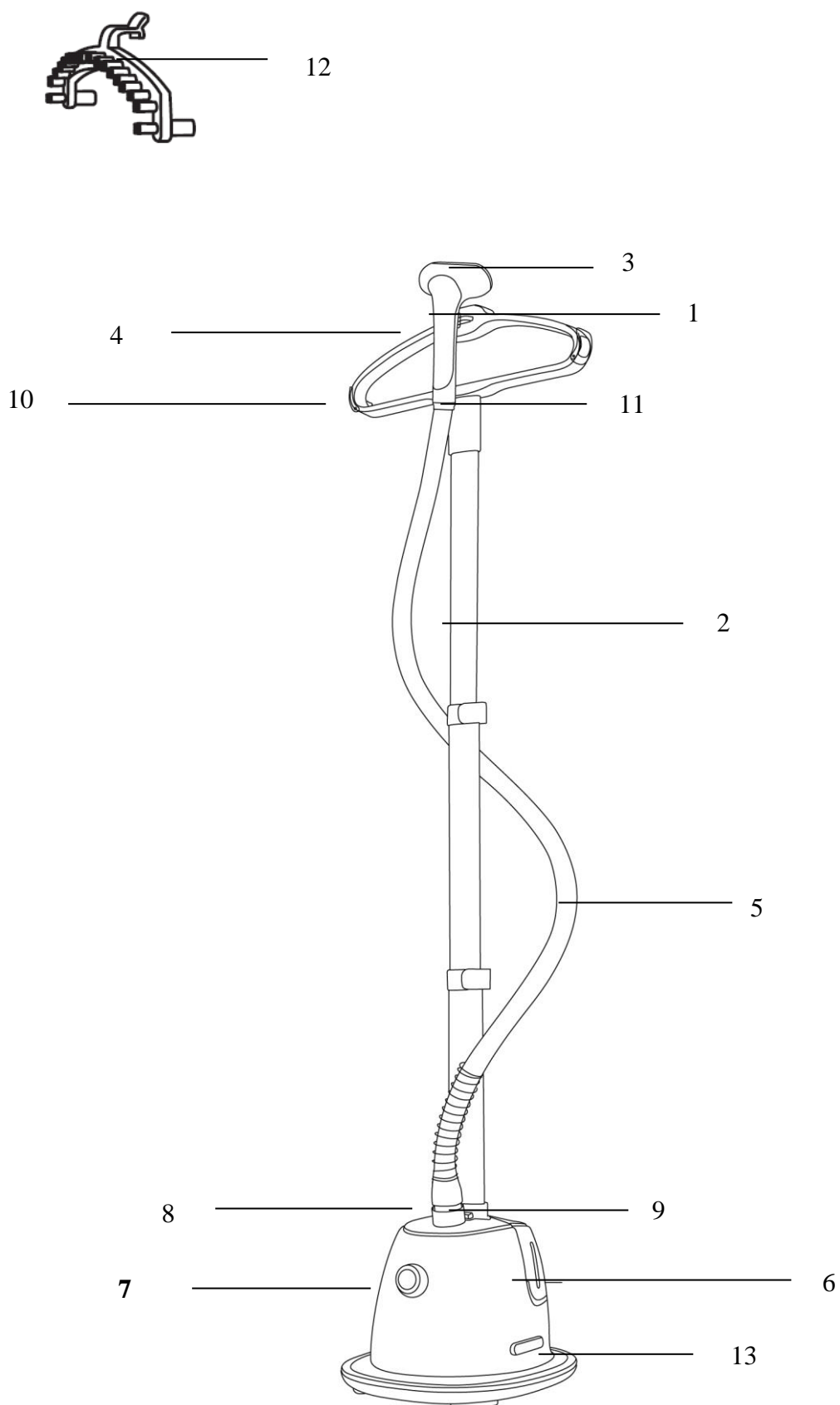
#### **2. ҚҰРЫЛҒЫНЫҢ ПАЙДАЛАНУ САЛАСЫ**

Бұл құрылғы тек қана үйде тұрмыстық мақсатта пайдаланылуы тиіс.

Құрылғыны бөлмежайдан тысқары жерде пайдалануға болмайды, сондай-ақ өнеркәсіптік және коммерциялық мақсатта пайдалануға тыйым салынады.

Өндіруші осы пайдалану бойынша Нұсқауда қарастырылмаған немесе дұрыс пайдаланбаудың нәтижесінде туындаған залал үшін жауапты емес.

### 3. ҚҰРЫЛҒЫНЫҢ СИПАТТАМАСЫ



1. Бүріккіштің ұстағышы;
2. Телескоптық тіреуі;
3. Бүріккіш;
4. Бүріккіштің тұтқасы;
5. Бу түтігі;
6. Суға арналған алынбалы контейнер, көлемі - 1,7 л.;
7. Бұды жіберудің қарқындылығын, яғни бұмен жібіту режимдерін ауыстырып қосатын тетігі;
8. Бу түтігін бекітуге арналған бекіткіш;
9. Телескоптық тіреуін бекітуге арналған бекіткіш;
10. Жиналмалы көп функционалды иық-ілгіш;
11. Фиксатор ілгіштер с айналдыру арқылы 360°
12. Қондырма -қылшақ;
13. Су ағызатын саңылаудың тығыны.

### **ҚҰРЫЛҒЫНЫҢ ЖИЫНТЫҚТЫЛЫҒЫ**

1. Құрылғы;
2. Құрылғының жиынтықтылығына кіретін бөлшектері мен керек-жарақтары:
  - Қылшақ - қондырма;
  - қолғап;
  - иық-ілгіш;
  - құрылғының телескоптық тіреуі;
3. Пайдалану жөніндегі нұсқаулық;
4. Қызмет көрсету орталықтарының тізімі;
5. Кепілдік талон.

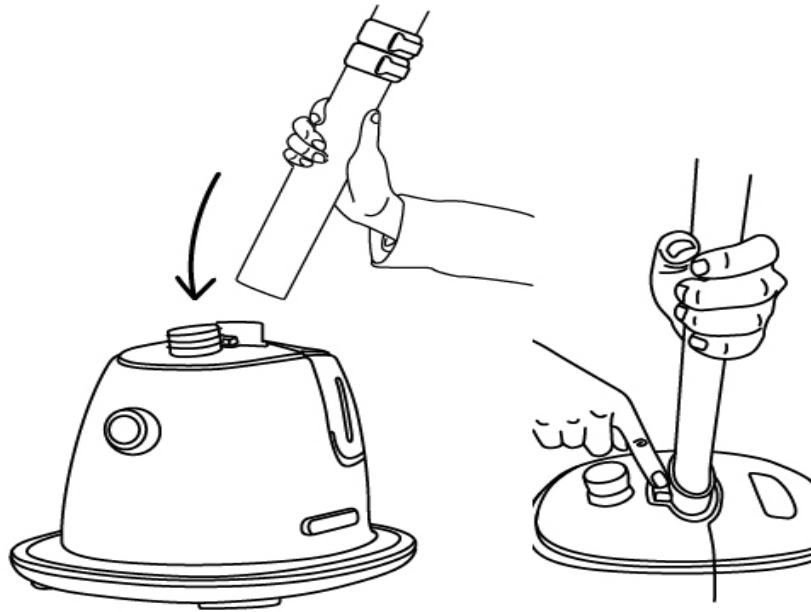
### **4. ҚҰРЫЛҒЫНЫ ІСКЕ ҚОСПАС БҰРЫН ПАЙДАЛАНУҒА ДАЙЫНДАУ**

- Құрылғының қаптама қорабын ашып, оның ішіндегі барлық орама материалдарын алып тастаңыз.
- Құрылғыны желіге жалғастырмас бұрын, алдымен сіздің электр желідегі қолданылатын кернеудің электрлік параметрлері құрылғының сыртында көрсетілген кернеудің электрлік параметрлеріне сәйкес келетіндігіне көз жеткізіңіз.
- Бұмен жібітетін құрылғының сыртқы корпусын сәл ғана ылғал шүберекпен сүртіңіз де, содан кейін құрғақ шүберекпен құп-құрғақ етіп, сүртіп шығыңыз.
- Құралды алғашқы рет пайдаланудың алдында керек емес матаның бөлігін бұмен жібітіп үтіктеңіз, бұл құрылғының жұмыс бетінің таза екендігін қуәландыруға қажет.
- Өндіру барысында бұмен жібітетін үтіктегіштің кейбір ішкі бөліктері майланған, сол себепте құрылғыны алғашқы рет іске қосқан кезде, өндірісте қолданылатын май қалдықтарының күйіне байланысты түтін шығуы мүмкін. Құрылғыны іске қосқан соң, біраз уақыт өткеннен кейін түтіннің шығуы тоқтайды.

### **5. ЖҰМЫС ТӘРТІБІ**

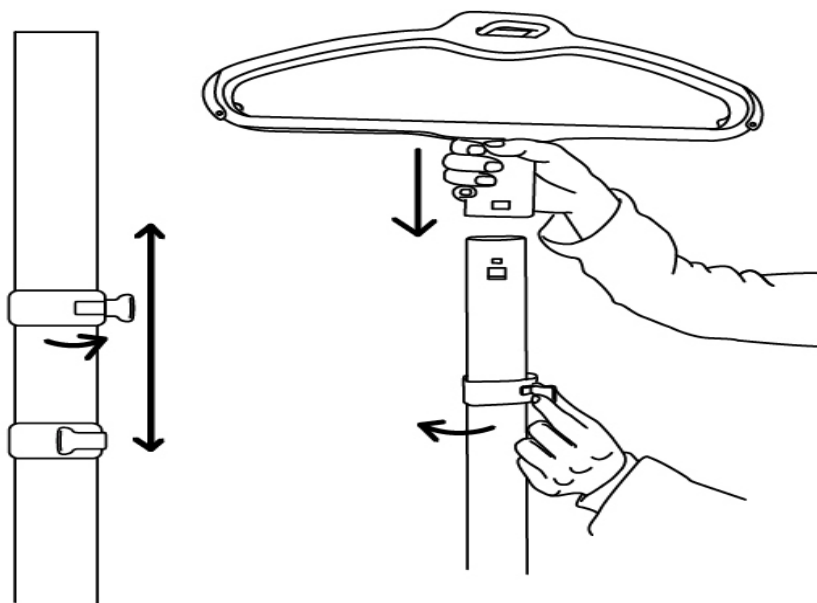
**Бұмен жібітетін вертикальды құрылғыны құрастырып, жинау**

1. Орнатыңыз телескопическую тіреуге тесігі босату сырт еткенше.
2. Чтобы извлечь телескопическую тіреуге бірі босату түймесін басып, тартыңыз тіреуге өзіне

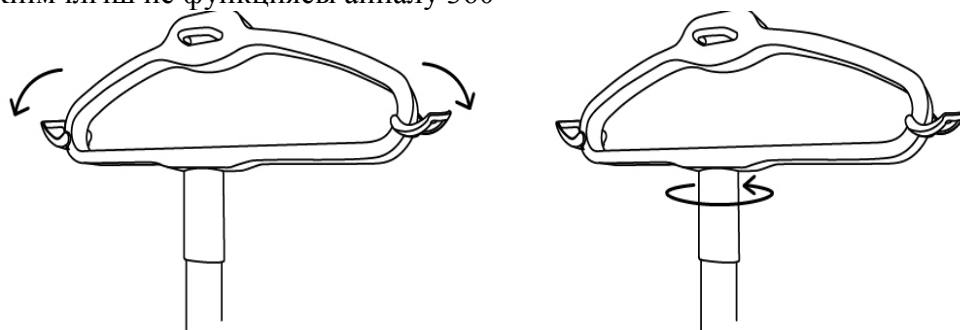


3. Ослабьте бекіткіш қапсырма шегелер тіреулер орнатыңыз олардың біркелкі Сізге қажетті ұзындығын, белгілеп қойып, әр ісінуі.

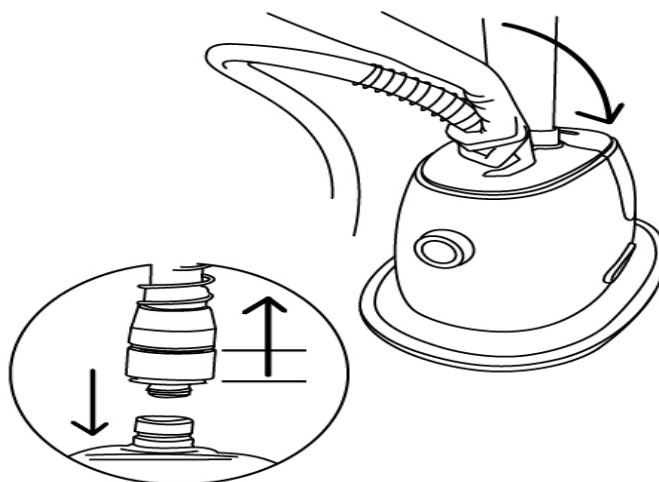
4. Орнатыңыз ілгіш " телескопическую тіреуге дейін нұқу босату.



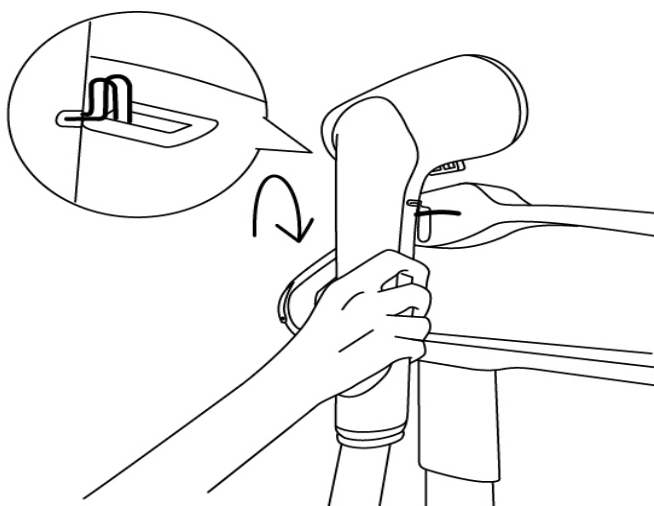
5. Киім ілгіш ие функциясы айналу 360°



6. Бу құбырларын қауіпсіз арналған патрубке, приподнимая фиксирующую муфту орнату алдында келте құбыры. Кейін отпущения муфталар, ол төмендеп әсерінен серіппе, және зафиксирует бу құбырларын арналған патрубке



7. Орнатыңыз распылитель арналған ұстаушы, выдвинув бекіткіш ілу.



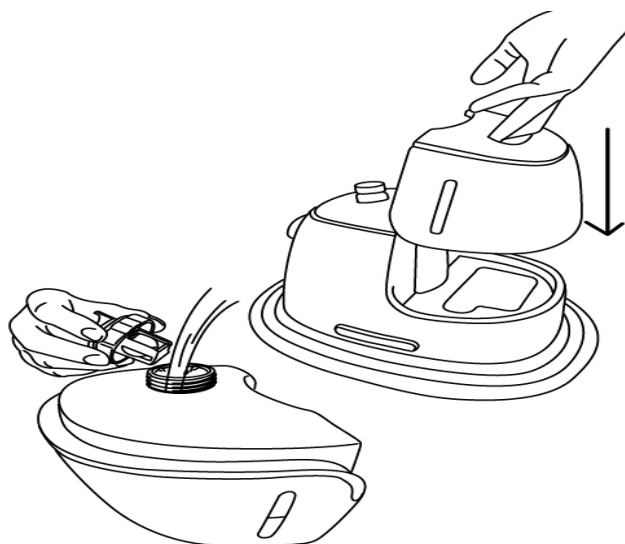
**Суға арналған резервуарын сумен толтыру.**

1. Құрылғының суға арналған резервуарын құрылғыдан ажыратып, шешіп алмас бұрын, бумен жібітетін үтіктегіш құрылғы электрлік желіден ажыратылып тұрғанына көз жеткізіңіз.

**Ескертпе:** Құрылғының суға арналған резервуарын сумен толтыру үшін ыстық суды қолданбаңыз. Бумен жібітетін үтіктегіш құрылғының қызмет ету мерзімін арттыру мақсатында қайнаған немесе минералсызданған суды, әйтпесе, 3/1 есебіндегі тазартылған және ағын судың қосындысын пайдалануға кеңес беріледі.

2. Бумен жібітетін үтіктегіш құрылғының жұмысы қалыпты болуы үшін оның суға арналған резервуарын сумен толтыру қажет. Суға арналған резервуарын құрылғыдан ажыратып, шығару үшін оны тұтқасынан ұстап, жоғарыға қарай тартыңыз.
3. Суға арналған резервуарын кері қаратып аударыңыз, қақпағын бұрап шешіңіз.
4. Құрылғының суға арналған резервуарын сумен толтырыңыз да, оның қақпағын мықтап бұрап, тығыздап жабыңыз.
5. Суға арналған резервуарын құрылғының сыртқы корпусындағы өз орнына орнатыңыз.

**Ескертпе:** Құрылғының суға арналған резервуарын семен толтырған кезде су деңгейінің максималды мүмкін көрсеткішінен суды асыра құймаңыз.

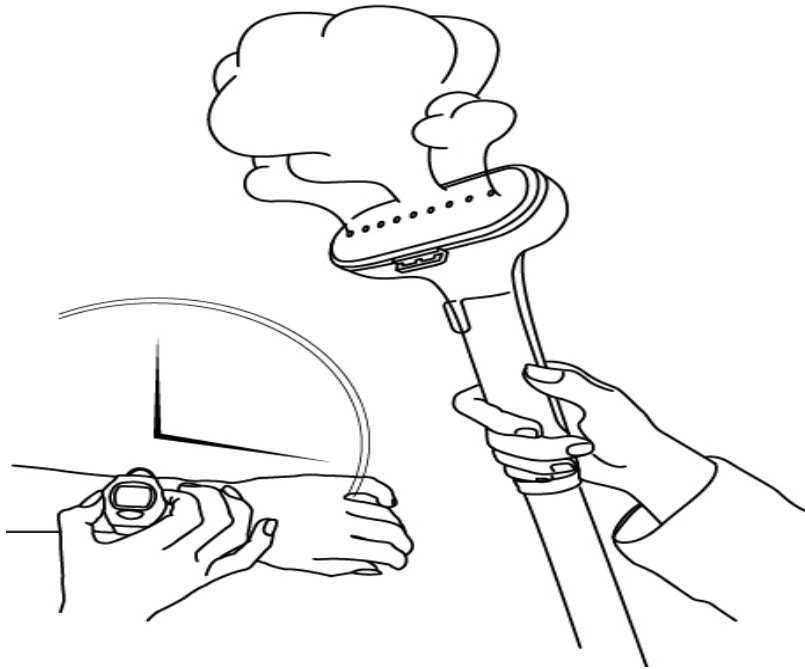


## Құрылғыны пайдалану

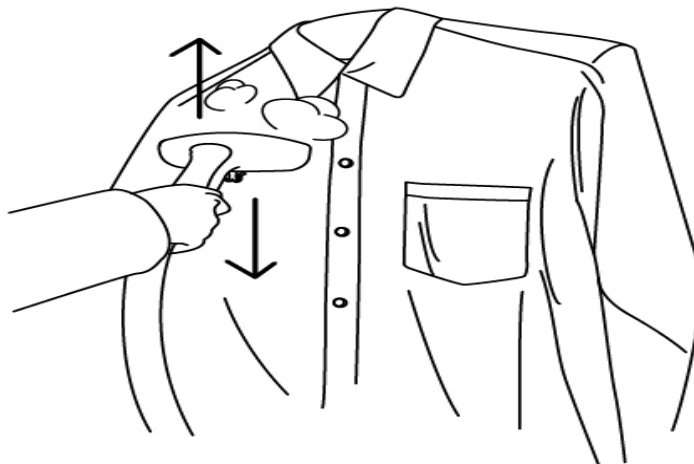
- Құрылғыны пайдаланбас бұрын, бумен жібітетін үтіктегіштің негізіне еденде оның жылжуына кедергі болатын барлық заттарды алу қажет (бумен жібітетін үтіктегіш тегіс көлденең бетте/кабатта тұруы қажет).
- Қажет болса телескоптық тіреудің биіктігін реттеңіз, жұмыс барысында бу түтігі ілмектермен майыспауы тиіс, пайдаланушы осы жайтты ескеруі керек.
- Таза киімді иық-ілгішке іліңіз.
- Құрылғының желілік баусымның қоректендіру айырын ашалы розеткаға жалғастырып, қосыңыз.
- Бумен жібіту режимдерін ауыстырып қосатын тетігін, құрылғыдағы (жібек-мақта-зығыр) кез келген қалыпқа орнатып қойыңыз, осы сәтте таңдалынған режимнің жұмыс индикаторы жанады.
- Қажетті будың шығу мөлшері, яғни буды жіберудің қарқындылығы таңдалынған мата түріне сәйкес бумен жібіту режимін ауыстырып қосатын реттегіш тетігінің көмегімен жіберілуі тиіс.
- Егер ауыстырып-қосқыш ең жоғарғы деңгейде (зығыр) тұрса, бу 40 секунд ішінде

генерацияланады.

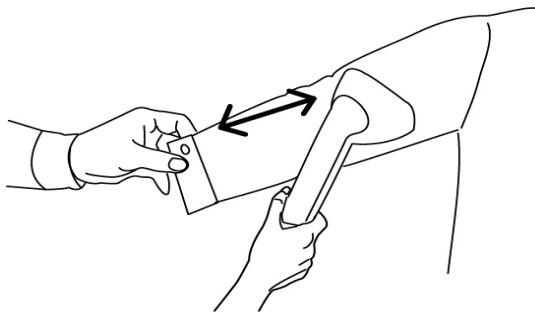
- Бүріккіштің саңылауынан будың қарқынды түрде шығуын күтіңіз.



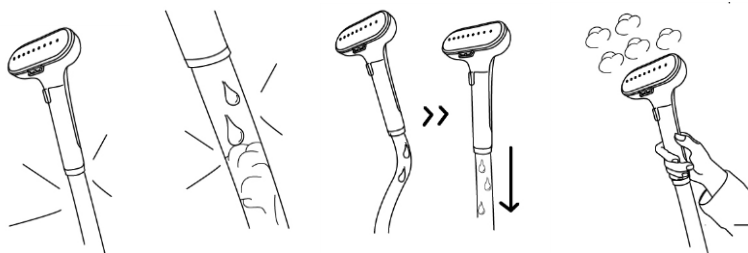
- Бүріккіштің тұтқасынан ұстаңыз. Буды жіберу саңылауларының Сізден қарама-қарсы жаққа бағытталуын қадағалаңыз.
- Матаға ұқыпты түрде бүріккішті тигізу арқылы үтіктеуді бастаңыз, үтіктеу барысында жоғарыдан төменге/төменнен жоғарыға қарай вертикальды әрекеттерді орындаңыз. Бу қыртыстарды үтіктей отырып, матаның ішкі және сыртқы жағына өтеді. Бос қолыңызбен матаны түзеңіз, қолыңызға алдын ала қолғапты кию қажет.



- Бу түтігі әркез тік қалпында болатындай үтіктеу үдерісін жүргізіңіз.



- Бу түтігінде жұмыс барысында бүлкілдеген дыбыс естілуі мүмкін. Бұл дыбыс бу конденсациясының қалыпты нәтижесі болып табылады. Егер Сіз бүлкілдеген дауысты бу түтігінен естісеңіз, оны бұдан босату үшін жоғарыға қарай тік қалпында ұстаңыз.



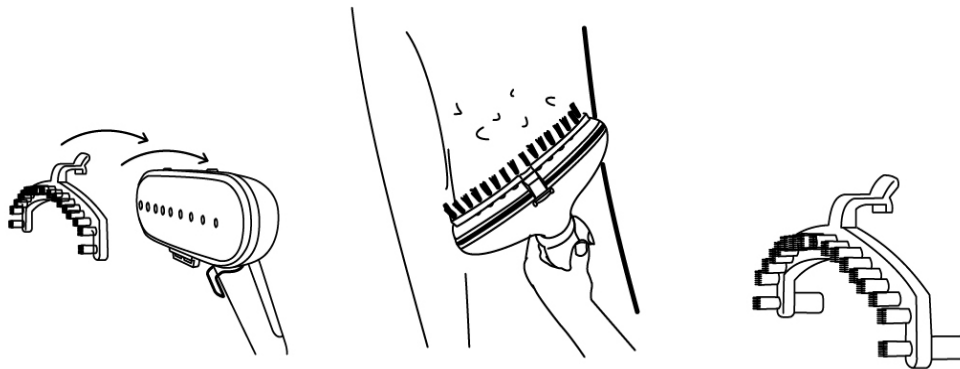
**Ескертпе:** Құрылғының үздіксіз жұмыс жасау уақыты 40 минутты құрайды. Құрылғының суға арналған резервуарын сумен толтыру үшін, алдымен құрылғыны сөндіріңіз, ол үшін қуатты ауыстырып қосатын тетігін «0» қалыпқа орнатыңыз да, құрылғының электр желілік баусымын тоқ көзінен ажыратыңыз.

## Құрылғының жиынтықтылығына кіретін бөлшектері мен керек-жарақтары

### Қылшақ - қондырма

Түктерді жоюға арналған қылшақ-қондырма киімді не кез келген затты шаштан, жануарлардың жүнінен тазартады, сондай-ақ киімнен түктерді, яғни киімнің оң бетінде шығыңқы түктерді және одан да, киімнің ұсақ кірін ұқыптап кетіріп жояды.

- Қылшақ қондырманы бу тұтқасына орнатыңыз. Қондырманың жоғарғы бөлігіне жай ғана баяу басу арқылы оны бу тұтқасында бекітіңіз, басу барысында оның бекітілгенін білдіретін сыртыл дыбыс шығуы тиіс.



- Түктерді жоюға арналған қылшақ-қондырманы пайдалану арқылы тазарту үдерісін асықпай жүргізіңіз, матаның түрін және тігіс бағытын ескеру қажет.
- Қылшақты тазалау үшін оны матаның үстімен кері бағытқа қарай жүргізіңіз. Бұл



мақсатқа қажет емес, ескі матаның бөлігін пайдалануға кеңес беріледі.

- Түктерді жоюға арналған қылшақ-қондырманың көмегімен жиһаз қаптауышының сыртқы кейпін жақсартуға болады, бұл будың қалың және қатқыл маталарға терең енуінің арқасында жүзеге асады.
- Түктерді жоюға арналған қылшақ-қондырманы шешпес бұрын құралды электр қоректендіру желісінен ажыратыңыз және ол толық суығанша күте тұрыңыз. Содан соң қондырманың жоғарғы бөлігіндегі батырмаға басыңыз, қондырманы алға қарай тартып алыңыз.

### **Құралды пайдаланып болғаннан кейінгі кеңестер**

- Бумен жібітетін үтіктегішті пайдаланып болғаннан кейін оны сөндіріңіз (СӨНД қалпы, осы сәтте қоректендіру индикаторы сөнеді) және электр қоректендіру желісінен ажыратыңыз.
- Құралмен жұмыс жасап болғаннан кейін бу тұтқасын ұстағышқа іліңіз, бу түтігін тік қалпында бекітіңіз.
- **Әр кезде бумен жібітетін үтіктегіш құрылғыны сақтауға алып қоймас бұрын, оның суды ағызатын саңылау арқылы резервуардағы қалған суды ыдыс-аяқ жуатын шұңғылшаға төгіп, ағызып жіберіңіз, сондай-ақ суды ағызып жіберетін саңылауы арқылы бойлерден де суды төгу қажет.**
- Бумен жібітетін үтіктегішті резервуардың тұтқасынан ұстап орын алмастыруға тыйым салынады.

### **Суды төгетін саңылау тығының пайдалану**

Бұл құрылғы қалған сұйықтықты төгуге арналған суды ағызу саңылауының тығынына ие. Тығынды сағат тіліне қарсы бағытта бұрап шығарып, Сіз оңай түрде қалған сұйықтықты төге аласыз.

Қажет емес су толығымен төгілгеннен кейін үтіктегішті кейінгі пайдалану барысында судың төгілмеуі үшін тығынды сағат тілімен бұраңыз.

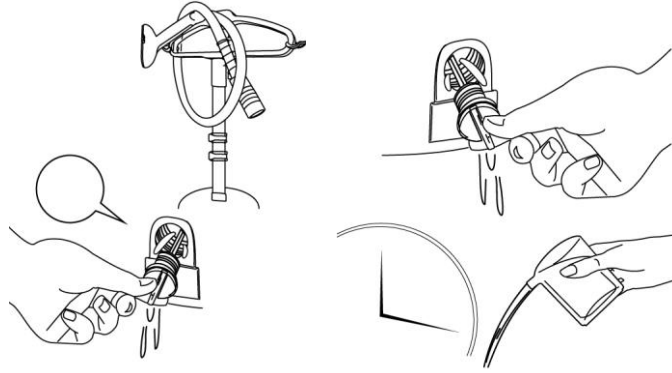
## **6. ТАЗАРТУ ЖӘНЕ КҮТІМ**

- Құрылғыны бөлшектемес бұрын немесе тазартудың алдында құрылғыны міндетті түрде сөндіріп, электр ток көзінен ажыратыңыз, содан кейін бумен жібітетін үтіктегіш құрылғы суығанша, кем дегенде 5 минут күте тұрыңыз.
- Құрылғының сыртқы корпусын, оның бу құбыршегін (бу түтігін) және құрылғының қондырмаларын жұмсақ, сәл ғана ылғал шүберекпен сүрту қажет.
- Тазалау барысында органикалық еріткіштерді және абразивті заттары бар жуғыш құрылғыларды пайдалануға тыйым салынады.
- Құрылғыны ең жақсы функционалды формада ұстау үшін тұрақты түрде құрылғыны қақтан тазалаңыз. Қақтан тазалау үдерісінің жиілігі қолданылатын су сапасы мен құралды пайдалану жиілігіне байланысты. Құралды қақтан кем дегенде жылына бір рет немесе құрылғыны 50 сағат пайдаланғаннан кейін тазартуға кеңес беріледі.

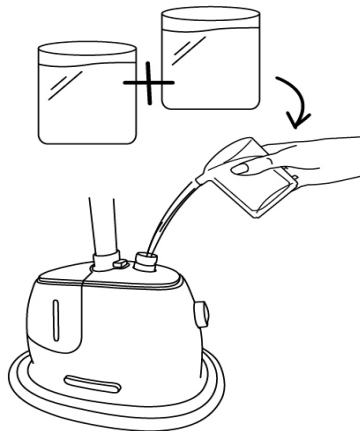
### **Құрылғыны қақтан тазарту үшін келесідей әрекеттерді орындаңыз:**

- 1) Бумен жібітетін үтіктегіш құрылғыны электр қоректендіру желісінен ажыратыңыз, құралдың толық суығанына көз жеткізіңіз. Телескоптық тіреуді жинаңыз.
- 2) Құрылғының суға арналған резервуарын ажыратып, шешіп алыңыз, оны таза сумен толтырыңыз және өз орнына қайтадан орнатыңыз. Осылайша, корпус ішіндегі орнатылған бойлер судың белгілі бір мөлшерімен толады.

- 3) Құрылғының сыртқы бөлігінен суға арналған резервуарын қайтадан ажыратып, шешіп алыңыз, сонымен суды ағызып жіберетін саңылауы арқылы бойлердегі суды шұңғылшаға төгіп, ағызып жіберіңіз. Құрылғыны осы жолмен қақтан тазартыңыз.



- 4) Бұл тазарту әрекеттерді 2 және 3 рет қайталаңыз, құрал қақтан толық тазармайынша әрекеттерді орындауды жалғастырыңыз.



**Ескертпе:** Дүкендерде сатылатын бумен жібітетін үтіктегіш пен электрлі шәйнектерге арналған қақтан тазарту құралдары бұл құрылғыны әрбір 50 сағат жұмыс істеуінен кейін қақтан тиімді түрде тазартуға мүмкіндік береді.

**Назар аударыңыздар:** Құралды қақтан тазарту үдерісін орындап болғаннан кейін суды ағызуда арналған саңылаудың қақпақшасын мықтап жабуды ұмытпаңыз. Бұл құрылғыны келесі жолы пайдалану барысында судың төгілмеуі үшін қажет.

**Ескертпе:** Бу тітіркену әрекеттеріне алып келмеуі үшін лимон қышқылы негізіндегі тазарту құралдарын пайдаланыңыз.

## Құрылғыны сақтау және тасымалдау жөніндегі ережелері.

### Сақтау жөніндегі ережелер

- Бумен жібітетін үтіктегіш құрылғыны сақтауға алып қоймас бұрын, әркез оның суды ағызатын саңылау арқылы бойлердегі және су резервуардағы қалған суды шұңғылшаға төгіп, ағызып жіберіңіз.
- Бумен жібітетін үтіктегішті тік қалпында, құрғақ, салқын жерде сақтаңыз, бу түтігі майыспауы қажет.
- Электрлі құралдар қоршаған ауа температурасы плюс 40°C -тан аспайтын және салыстырмалы ылғалдығы 70%-дан жоғары емес, қышқылды және электрлі құралдар материалдарына теріс әсер ететін өзге де будың, шаңның болмауы жағдайында жабық, құрғақ әрі таза бөлмежайда сақталуы тиіс.

## **Тасымалдау жөніндегі ережелер**

Электрлі құралдарды нақты бір көлік түрінде әрекет ететін жүкті тасымалдау ережелеріне сәйкес жабық көлік құралдарының кез келген түрінде тасымалдайды. Құралды тасымалдау барысында түпнұсқалық зауыттық қаптама қорабын пайдаланыңыз.

Құралдарды тасымалдау барысында оларды тікелей атмосфералық жауынның түсуінен, агрессивті ортадан сақтау қажет.

### ***ҚАЛДЫҚТАРДЫ КӘДЕГЕ ЖАРАТУ ЖӨНІНДЕГІ ТАЛАПТАР***

***Ескертпе:*** Пайдалану мерзімі аяқталғаннан кейін электр құрылғыны әдеттегі тұрмыстық қалдықтармен бірге лақтырмай, оны одан әрі кәдеге жарату мақсатында, қалдықтарды қабылдаумен, қайта өңдеумен және кәдеге жаратумен айналысатын ресми пунктке өткізіңіз. Сөйтіп, Сіз қоршаған ортаны сақтауға көмектесесіз.

Бұйымды кәдеге жарату барысында пайда болатын қалдықтар белгіленген тәртіппен және салалық нормативті құжаттар бойынша, соның ішінде «Өндіріс пен тұтыну қалдықтарын орналастыру мен залалсыздандыру бойынша гигиеналық талаптар» Санитарлық ережелер мен нормаларға 2.1.7.1322-03 сәйкес кәдеге жарату үшін міндетті түрде жиналуы тиіс.

## **7. ЕГЕР СІЗДЕ ҚАНДАЙ ДА БІР ҚЫЙЫНДЫҚ ТУЫНДАСА**

Егер қандай да бір кішкене мәселе туындайтын болса, оның пайда болу себебі анықталғанда, әдетте, бұл мәселе оңай түрде шешіледі.

АҚАУ	МҮМКІН СЕБЕБІ	МҮМКІН ШЕШІМІ
Құрылғыдан бу шықпайды.	<ul style="list-style-type: none"> <li>• Құрылғы іске қосылмаған тексеріңіз.</li> <li>• Суға арналған резервуар бос, яғни резервуарда су жоқ шығар, тексеріңіз.</li> </ul>	<ul style="list-style-type: none"> <li>• Құрылғының электр қоректендіру желісіне дұрыс қосылғандығына көз жеткізіңіз. Буды жіберу режимдерін ауыстырып қосатын тетігін (жібек-мақта-зығыр) қалпына ауыстырып, орнатыңыз. Осы сәтте құрылғы ток көзіне қосылып тұрғанын көрсететін қоректендіру индикаторы жануы тиіс.</li> <li>• Бу түтігінің майысып, бүгілмегеніне көз жеткізіңіз.</li> <li>• Құрылғыны сөндіріңіз, оның салқындауына кем дегенде 5 минут уақыт беріңіз, суға арналған резервуарын сумен толтырыңыз.</li> </ul>
Бу аз мөлшерде шығады.	<ul style="list-style-type: none"> <li>• Құрылғыны тұрақты түрде тазаламау салдарынан құрылғыда қақ пайда болды.</li> <li>• Суға арналған резервуар бос, яғни резервуарда су жоқ шығар, тексеріңіз.</li> </ul>	<ul style="list-style-type: none"> <li>• Бумен жібітетін үтіктегіш құрылғыны кем дегенде жылына бір рет немесе үтіктегішті 50 сағат пайдаланғаннан кейін қақтан тазалап тұру қажет. Егер пайдаланатын су кермек болса, құралды қақтан жиі түрде тазалауыңыз қажет.</li> <li>• Құрылғыны сөндіріңіз, оның салқындауына кем дегенде 5 минут уақыт беріңіз, суға арналған резервуарын сумен толтырыңыз.</li> </ul>
Бу қылшағының саңылауынан су ағады.	<ul style="list-style-type: none"> <li>• Бу түтігінде конденсат жиналып қалды.</li> </ul>	<ul style="list-style-type: none"> <li>• Бумен жібітетін үтіктегішті көлденең қалыпта пайдалануға тыйым салынады. Бу түтігін тік, тартылған күйінде су қайта үтіктегішке қарай ақпайынша ұстап тұрыңыз.</li> </ul>
Бумен жібітетін үтіктегіш баяу қызады.	<ul style="list-style-type: none"> <li>• Құрылғыны тұрақты түрде тазаламау салдарынан бумен жібітетін үтіктегіште қақ пайда болды.</li> </ul>	<ul style="list-style-type: none"> <li>• Бумен жібітетін үтіктегіш құрылғыны кем дегенде жылына бір рет немесе үтіктегішті 50 сағат пайдаланғаннан кейін қақтан тазалап тұру қажет. Егер де, пайдаланатын судың құрамында түзілген тұнбаның әкті түзілімдер болса, яғни минералдық тұздардың мөлшері тым көп болса құрылғыны қақтан жиі түрде тазалауыңыз қажет.</li> </ul>



Өрттің пайда болуын алдын-алу, электр тогымен зақымданбау, құралды пайдалану барысында жарақаттан сақтанып, оны бүлдіріп алмас үшін, құралды қолдану барысында қауіпсіздік сақтау жөніндегі ережелерінің негізгі талаптары мен

**шараларын, сондай-ақ электр құрылғыларымен жұмыс атқару барысында қауіпсіздік бойынша жалпы нұсқауларды қатаң түрде қадағалап тұрыңыз және осы нұсқалықта берілген барлық қауіпсіздік сақтау жөніндегі ережелерінің талаптары сақталуға тиіс.**

## **8. БУМЕН ЖІБІТЕТІН ҮТІКТЕГІШ ҚҰРЫЛҒЫМЕН ЖҰМЫС АТҚАРУ БАРЫСЫНДАҒЫ ҚАУІПСІЗДІК ЖӨНІНДЕГІ САҚТЫҚ ШАРАЛАРЫ**

- Бумен жібітетін үтіктегіш құрылғыны өзге де электр құралдармен ұшайыр арқылы электр желіге қосуға тыйым салынады.
- Құрылғыны пайдаланудың алдында оның электр желілік баусымын және де, бу түтігін мұқият түрде қарап шығыңыз, олардың зақымдалмағанына көз жеткізіңіз. Құрылғының электр желілік баусымы немесе бу түтігі бүлінген немесе зақымдалған болса құрылғыны пайдаланбаңыз.
- Электрлі токпен зақымданбау үшін құрылғыны, оның электр желілік баусымын және де, электр желілік баусымның штепсельді ашасын суға немесе өзге де сұйықтықтарға батырып салуға тыйым салынады.
- Бумен жібітетін үтіктегіш құрылғыны бөлшектеу мен тазалаудың алдында, сонымен қатар құрылғының суға арналған резервуарына суды күйю немесе төгу алдында, сондай-ақ құрылғымен пайдаланбасаңыз бумен жібітетін үтіктегіш құрылғыны әрдайым сөндіріп, электр желіден ажыратыңыз.
- Бумен жібітетін үтіктегішті резервуардың тұтқасынан ұстап орын алмастыруға тыйым салынады.
- Электр желіге қосылып тұрған бумен жібітетін үтіктегіш құрылғыны қадағалаусыз қалдыруға болмайды. Үтіктеп жатқан бөлмеден шығар алдында бумен жібітетін үтіктегіш құрылғыны электр ток көзінен ажыратыңыз, Сіз аз ғана уақытқа шығатын болсаңыз да, бұл ережені жоққа шығаруға болмайды.
- Құрылғыны жұмыс барысында көтеріп тасымалдамаңыз және қисайтпаңыз. Бумен жібітетін үтіктегіш құрылғыны тек еденге орнатыңыз, ол үшін орындық пен үстелді пайдаланбаңыз.
- Бу түтігінің бүгілмеуін алдын алу және будың еркін түрде шығуын қамтамасыз ету үшін құрылғыны пайдаланған кезде оның телескоптық тіреуін толығымен шығару қажет.
- Құралды зақымдамау және будың бос жіберілмеуі үшін бу түтігін күш салып тартуға болмайды. Құрылғыны жылжытып, оның орнын алмастыру үшін бу түтігін (бу құбыршегін) пайдаланбаңыз.
- Егер құрылғы іске қосылып тұрған кезде, яғни жұмыс үдерісі барысында құрылғының корпусынан бу шығатын болса, бу түтігінің майысып не қысылып қалмағанына және де, бүріккіштің саңылаулары бітелмегендігіне көз жеткізіңіз.
- Бумен жібітетін үтіктегіш құрылғының бу түтігінің тік қалпында болатындай етіп ұстаңыз, ыстық судың шашырауына жол бермеу үшін көлденең түрде үтіктемеңіз және құралды артыға қарай еңкейтпеңіз.
- Жұмыс барысында күйіп қалмау үшін құрылғыны оның арнайы тұтқасынан ұстай отырып, қолда ұстаңыз, өйткені үтіктегіш құрылғының жоғарғы бөлігі жұмыс барысында қатты қызады.
- Құрылғыдағы субүріккіш шүмегі жағында орналасқан бу шығатын саңылауларын жауап бітемеңіз және оларға бөгде заттарды салмаңыз.
- **Адамның үстіндегі киімді бумен жібітіп үтіктеуге тыйым салынады.**
- Бумен жібітетін үтіктегіш құрылғыны қосылу күйінде іске қосылып тұрған электр не газ пештің жанында немесе өзге де электр қыздырғыш құралдарының маңында пайдалануға болмайды. Құрылғының электр желілік баусымның және де, оның бу түтігінің ыстық

заттармен, үтіктің табанымен және өткір қабаттармен жанасуына жол бермеңіз. Құрылғының электр желілік баусымның және де, оның бу түтігінің оқшаулауын зақымдамаңыз.

- Құрылғыны тік күйінде тегіс, ылғалды өткізбейтін, яғни ылғалға төзімді қабатта орнатыңыз, оны көлденең орналастырып, орнатпаңыз және кері қаратып аударуға болмайды.
- Құрылғының жеткізілім жиынтықтығына кіретін қондырмаларды ғана қолданыңыз.
- **Құрылғыда су жоқ болса, оны іске қоспаңыз. Құрылғының суға арналған резервуарында судың мөлшері азайғанда, тез арада құрылғыны сөндіріңіз.**
- Құрылғыны, яғни құрылғыдан шығатын буды адамдарға, жануарларға, бөлмедегі өсімдіктерге, жиһазға, электр құрылғыларға, кітаптарға, сондай-ақ ыстық будың әсерінен зақымдалатын кез келген заттарға бағыттауға тыйым салынады.
- Бумен жібітетін үтіктегіш құрылғы зақымдалған болса, оны пайдаланбаңыз. Құрылғыда қандай да бір ақау байқалса, құрылғыны жөндеу үшін өкілетті қызмет көрсету орталығына хабарласыңыз.
- Біліктілігі жоқ немесе біліктілігі төмен деңгейдегі санаты жоқ тұлға тарапынан жасалған жөндеу жұмыстары қолданушыға қауіп-қатер төндіруі мүмкін немесе қолданушының жанындағы болған адамдар жарақатанып қалу мүмкін, сонымен қатар біліктілігі жоқ маманның жөндеуінің салдарынан оқыс жағдай орын алуы мүмкін.
- Құрылғының суға арналған резервуарына сірке қышқылын немесе қақ тазартуға арналған арнайы заттарды құюға болмайды. Құрылғының суға арналған резервуарына тұрмыстық сүзгіден қосымша тазалықтан өткен (қажет болған жағдайда) тек таза суды құйыңыз. Газдалған суды және хош иісті парфюмериялық қоспаларды немесе крахмал ерітіндісін пайдаланбаңыз.
- Назар аударыңыздар! Құрылғыны қайта орамас бұрын және оны қорабына салмас бұрын, оны тік қалпында орнатып, ол суығанша күте тұрыңыз.

## **9. ТҰРМЫСТЫҚ ЭЛЕКТРЛІК ҚҰРАЛДАРМЕН ПАЙДАЛАНУ БАРЫСЫНДА ҚАУІПСІЗДІК ЖӨНІНДЕГІ ЖАЛПЫ НҰСҚАУЛАР**

- Құрылғыны пайдалану «Тұтынушылардың электрлі орнатуларды техникалық пайдалану ережелеріне» сәйкес жүзеге асырылуы тиіс.
- Бұл құрылғы тек қана үйде тұрмыстық мақсатта пайдаланылуы тиіс. Құрылғыны коммерциялық мақсатта ұзақ уақыт бойы пайдалану құрылғының істен шығуына, зақымдалуына әкеп соғуы мүмкін немесе адамдардың денсаулығына нұқсан келтіру мүмкін.
- Құрылғы осы нұсқаулықтың ережелеріне сәйкес тек мақсаты бойынша пайдаланылуы тиіс.
- Егер Сіз құрылғының жұмыс жасау мүмкіндігіне күмән келтірсеңіз, құрылғыны пайдаланбаңыз.
- Әр кезде құрылғыны қоспас бұрын, оны қарап шығыңыз. Құрылғының және оның электр желілік баусымның ақаулығы анықталған жағдайда, құрылғыны электр розеткаға қосуға мүлдем болмайды.
- Құрылғы еденге, жерге құлаған жағдайда, оның көзге анық көрінетін қандай да бір ақаулығы (зақымдауы) байқалған кезде, құрылғыны пайдаланбаңыз. Құрылғыны пайдаланбас бұрын оны білікті маманға көрсету қажет, құрылғыны тек қызмет көрсету орталығының қызметкерлері ғана тексеруі тиіс.
- Аталмыш құрылғыны қолдануға қатысты қауіпсіздіктері үшін жауап беретін тұлғаның нұсқаулығы жүргізілген немесе қадағалау жүзеге асырылған кездерді есепке алмағанда, білімі мен тәжірибесі жоқ немесе жүйке жүйесінде немесе психикалық, физикалық ауытқулары бар тұлғалардың (балаларды қоса алғанда) қолдануына арналмаған. Балалардың құрылғымен ойнауына жол бермеу үшін оларды қадағалап отырыңыз.

- Іске қосылып тұрған құрылғыны қадағалаусыз қалдырмаңыз. Құрылғыны балалардың қолы жетпейтін жерде сақтаңыз.
- Назар аударыңыздар! Құрылғыны ванна, ыдыс-аяқ жуатын шұңғылша немесе сумен толтырылған басқа ыдыстардың қасында пайдалануға болмайды. Құрылғы суға түсіп кеткен жағдайда, оны бірден электр желіден ажыратыңыз. Сонымен бұл кезде қолды суға малуға мүлдем болмайды. Құрылғыны екінші мәрте пайдаланудың алдында оны білікті маман тексеріп шығуы керек.
- Құрылғыны бөлмежайдан тысқары жерде пайдаланбаңыз. Құрылғы жоғары температураның әсеріне, тікелей күн сәулесіне, сүйір бұрыштарға соғылудан, және ылғалға ұшырамайтындай етіп, сақталуы керек (құрылғыны суға немесе басқа сұйықтықтарға батырып салуға мүлдем болмайды). Ылғал қолмен құрылғыны ұстауға болмайды. Құрылғы дымқылданса, оны бірден электр желіден ажыратыңыз.
- Құрылғыны тек қана ауыспалы тоқ көзіне ғана қосыңыз (~). Құрылғыны электр желіге қоспас бұрын, электр желідегі қолданылатын электрлік параметрлерін тексеріңіз, бұл құрылғының техникалық сипаттамаларына сәйкес болғанына көз жеткізіңіз.
- Құрылғыны тек қана жерге тұйықталған желіге ғана қосуға қажет. Сіздің қауіпсіздігіңізді қамтамасыз ету үшін жерлендіру бекітілген электр техникалық нормаларға сәйкес келуі тиіс. Қоректендірудің стандартты емес көздерін немесе қосу құрылғыларын пайдалануға болмайды. Желілік ұзартқышты пайдаланбас бұрын, оның жерге тұйықталған екендігіне көз жеткізіңіз.
- Кез келген ақау бола тұра құрылғыны іске қосу Сізді кепілдікті қызмет көрсету құқығынан айырады.
- Құрылғының жеткізілім жиынтықтылығына кірмейтін қосымша аксессуарларды пайдалану Сізді кепілдікті қызмет көрсету құқығынан айырады.
- Құрылғымен пайдаланып болғаннан кейін, оны тазартпас бұрын немесе құрылғы сынып қалса, сондай-ақ құрылғының бөліктері мен бөлшектерін орнатпас бұрын немесе оларды бөлшектеу қажет болған жағдайда, оны әрдайым желіден ажыратыңыз.
- Құрылғыны оның желілік баусымнан ұстап, тасымалдауға болмайды. Сондай-ақ, құрылғыны оның желілік баусымнан ұстап, желіден ажыратуға тыйым салынады. Құрылғыны электр желіден ажыратқан кезінде оның штепсельді айыршасынан ұстаңыз.
- Құрылғыны ток көзіне жалғастырып қосқан кезде немесе оны ток көзінен ажырату барысында, электрлік тоқ соққысынан сақтану үшін, оның электрлік баусымдағы штепсельді айыршаның металл бөліктеріне қолыңызды тигізбеңіз.
- Пайдаланып болғаннан кейін, электрмен қоректендіру сымын құрылғыны айналдыра орауға болмайды, себебі, уақыт өте келе бұл сымның үзілуіне әкеп соғуы мүмкін. Қашанда сақтау үшін сымды жақсылап тарқатыңыз.
- Құрылғының желілік баусымын тек қана білікті мамандар – қызмет көрсету орталығының қызметкерлері ғана ауыстыра алады. Жөндеу жұмыстарын біліктілігі жоқ немесе біліктілігі төмен деңгейдегі санаты жоқ тұлға тарапынан жасалған болса, бұл қолданушыны қауіп-қатерге ұшыратуы мүмкін.
- Кепілдік қызмет көрсету әрекетін сақтау мақсатында және техникалық мәселелерінің алдын алу үшін құрылғыны өз бетіңізбен бөлшектеуге және жөндеуге тырыспаңыз. Жөндеу жұмыстарын тек қызмет көрсету орталығының білікті мамандары ғана жүзеге асыруы керек.
- Құрылғыны жөндеу үшін тек қана түпнұсқалы қосалқы бөлшектерді пайдалануға қажет.

## 10. ТЕХНИКАЛЫҚ СИПАТТАМАЛАРЫ

PGS 1620VA – POLARIS сауда маркасымен шығарылатын тұрмыстық электрлі бұмен жібітетін вертикальды үтіктегіш құрылғы  
Кернеуі: 220 – 240В  
Жиілігі: ~50 Гц  
Қуаттылығы: 1600 Вт  
Суға арналған резервуардың көлемі (сыйымдылығы) – 1700 мл.  
Қорғаныс жіктелімі – I.

**Ескертпе:** Өзгерістер мен жетілдіруді енгізудің ұдайы үрдісінің орын алуынан, нұсқаулық пен бұйымның арасында қандай да бір айырмашылық байқалуы мүмкін. Өндіруші, тұтынушының бұған назар аударатынына үлкен үміт артады.

### Жүзеге АСЫРУ

Іске асыру қағидалары белгіленбеген.

## 11. СЕРТИФИКАТТАУ ЖӨНІНДЕГІ АҚПАРАТ

Құрылғы РФ нормативті құжаттарына сәйкестікке сертификатталған.



Бұйымның есептік жарамдылық мерзімі: 3 жыл.

Кепілдік мерзімі: сатып алған күннен бастап 1 жыл.

### Өндіруші:

POLARIS CORPORATION LIMITED

Address: Unit 1801, 18/F, Jubilee Centre, 46 Gloucester Road, Wanchai, Hong Kong

Поларис Корпорейшн Лимитед,

адрес: Блок 1801, 18/Ғ, Джубили Сентр, 46 Глостер Роуд, Ванчай, Гонконг

Құрылғының өңделіп шығарылған күні мен жылы жөніндегі ақпарат құрылғының сыртында, оның техникалық төлқұжатында көрсетілген.



## 12. КЕПІЛДІК МІНДЕТТЕМЕ

**Бұйым:** Киімге арналған бумен жібітетін вертикальды үтіктегіш құрылғы

Моделі: **PGS 1620VA**

Бұл кепілдік әрекеттегі заңдылықпен бекітілген тұтынушының құқығына қосымша ретінде өндірушімен берілген, және тұтынушының құқығын еш шектемейді.

Бұл кепілдік бұйымды сатып алған күннен 12 ай бойына әрекетте болады, және материалдар мен жұмыс істеуіне байланысты ақаулар табылған жағдайда кепілдік қызмет көрсетуді білдіреді. Бұл жағдайда тұтынушы басқасын қоса алғанда, бұйымды тегін жөндеуге құқықты. Бұл кепілдік келесі шарттарды сақтағанда, жарамды:

1. Кепілдік міндеттеме POLARIS CORPORATION LIMITED компаниясы шығаратын барлық үлгілерге, кепілдік қызмет көрсетілетін елдердің барлығында жарамды (сатып алған жеріне қарамастан).
2. Бұйым тек қана тұрмыстық қажеттіліктерге пайдалану үшін сатып алынуы тиіс. Бұйым пайдалану бойынша нұсқаулыққа, қауіпсіздік бойынша ережелер мен талаптарды сақтай отырып, пайдаланылуы тиіс.
3. Өндірушінің міндеттемесін осы кепілдік бойынша сатушылар – өндірушінің уәкілетті дилерлері және ресми қызмет көрсететін (сервис) орталықтар орындайды. Бұл кепілдік өндіруші құзырлық бермеген сатушылардан сатып алынған бұйымдарға таралмайды, олар тұтынушы алдында заңға сәйкес, өздігінен жауап береді.
4. Бұл кепілдік келесі жәйттердің нәтижесінде пайда болған ақауларды жөндеуге таралмайды:
  - Химиялық, механикалық немесе өзге де әсер етулер, құрт-құмырсқа немесе шыбын-шіркей секілді бөгде заттардың бұйымның ішіне түсіп кетуі, сұйықтық төгілген жағдайда;
  - Бұйымды тікелей мақсаты бойынша емес, дұрыс пайдаланбағанда, жинаққа кірмейтін, қосымша аксессуарларды пайдаланғанда, сондай-ақ, бұйымды осы пайдалану жөніндегі Нұсқаулықтың техникалық қауіпсіздігі ережелері мен талаптарын бұза отырып, орнатқанда және пайдаланғанда;
  - Пайдаланатын судың құрамында минералдық заттардың үлесі жоғары мөлшерде болған әсерінен минералдық түзілімдер мен әк шөгінділерінің, су тастары мен қақ, түзілген тұнбаның әкті түзілімнің салдарынан туындаған бүлінулер мен құрылғының сыртқы не ішкі қандай да бір өзгерістер байқалған жағдайда;
  - Құралды қалыпты пайдалану салдарынан пайда болған сыртқы өзгерістер байқалса, сондай-ақ құралдың функционалдық қасиетіне әсер тигізбейтін, қалыпты түрде тозған жағдайда: ішкі және сыртқы қабаттың механикалық бүлінуі (ішіне майысу, сызат, сыртқы түрінің өзгеруі-қажалып бүлінуі), металл түсінің қалыпты өзгеруі, сондай-ақ, құралдың метал бетінде құбылмалы немесе қара дақтардың пайда болуы, сонымен қатар, тоттанудың салдарынан металдың бұзылуы, яғни металл бетінде тотқа қарсы жабыны жоқ және жабыны бар жерлері зақымдалған болса;
  - Жарамдылық мерзімі шектеулі әрлеу бөлшектері, шам, батареялар, қорғаныс экрандары, қоқыс жинақтауыштар, белдіктер, қылшақтар тозған жағдайда, сондай-ақ басқа да бұйымдарды, олардың пайдалану мерзімі шектеулі болған жағдайда;
  - Авторландырылған (өкілетті) қызмет көрсету орталықтар болып табылмайтын\*, тұлғалар немесе фирмалар өндірген бұйымдардың жөндеуі.
5. Бұл кепілдік тек талонның түпнұсқасымен, сатушы берген тауарлы чектің түпнұсқасымен және ақау табылған бұйыммен бірге көрсеткенде ғана жарамды болмақ.
6. Бұл кепілдік тек қана жеке тұрмыстық қажеттілік үшін пайдаланылатын бұйымдарға ғана жарамды, және коммерциялық, өнеркәсіптік немесе кәсіби мақсатта қолданылатын бұйымдарға таралмайды.

POLARIS бұйымдарына кепілдік қызмет көрсету мәселелері бойынша Өзіңіздің жергілікті POLARIS ресми сатушыңызға хабарласыңыз.

**Құрылғының ақаулы екендігі анықталса, тез арада қызмет көрсету орталығына хабарласу қажет.**

\* Авторландырылған (өкілетті) сервистік орталықтардың мекен-жайлары Компания сайтында: [www.polar.ru](http://www.polar.ru)

Жеткізуші құрылғыны тасымалдау барысында, дұрыс емес пайдалану салдарынан, сондай-ақ құралдың түрін өзгертіп түрлендіру әрекетіне байланысты, немесе өздігінен жөндеу жұмысын жүргізудің нәтижесінде туындаған ақау үшін жауапты емес.